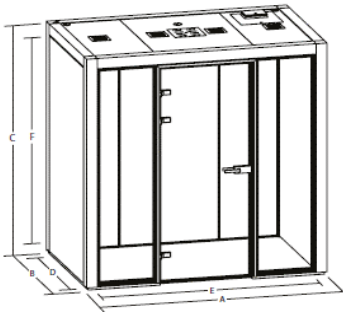


# Private Pad : MuteBox



Produit de référence\*

\*Les poufs Élément présentés ci-haut font partie de la Fiche Environnementale "Lounge".



**Fabricant**

Artopex Inc.

**Catégorie\***

Private Pod

**Description**

Cabine Mute Box Collab pour 2 à 4 personnes. Structure d'aluminium. Murs avant et arrière en verre. Murs latéraux et plafond en bois composite laminé et feutre avec isolant de textile recyclé. Quincaillerie en acier. Conduit de câblage en PVC. Composantes électriques, ventilateurs et éclairage LED intégrés. Plancher en bois composite laminé recouvert de tapis. Table composée d'une surface en bois particule thermofusionné ou stratifié avec bande de chant en ABS et base tubulaire en acier avec revêtement de peinture en poudre.

**Lieu assemblage final**

Division Pro Systemes Inc. 1050 Boul. Industriel, Granby QC J2J 1A4, Canada

**Produit de référence**

MuteBox Collab avec table d'appoint fixe (Réf. MB2-BOX885589 + MB-TSHD292628)

\*Catégorie telle que définie par la norme ANSI/BIFMA e3 (certification Level)

## Contact - Service client

sac@artopex.com  
1 833 363-3041  
Pro-Meubles, 800 Vadnais  
Granby QC J2J 1A7 Canada

## Contact - Service environnement

eco@artopex.com  
1 800 378-0189  
Pro-Meubles, 800 Vadnais  
Granby QC J2J 1A7 Canada

Contenu recyclé*	Poids du matériau		Pre-consumption	Post-consumption	Recyclage total	Possibilité de Réemploi Recyclage Valorisation***
	Lbs.	%	%	%	%	
<b>Verre</b>	857,7	54,3	0,0	0,0	0,0	OUI
<b>Mélamine</b>	396,0	25,1	69,7	17,6	87,2	OUI
<b>Aluminium</b>	230,0	14,6	0,0	0,0	0,0	OUI
<b>Feutre</b>	34,1	2,2	0,0	50,0	50,0	OUI
<b>Laine isolante</b>	16,0	1,0	0,0	100,0	100,0	OUI
<b>Alliage métallique (Acier type 2)</b>	15,0	0,9	19,5	69,0	88,5	OUI
<b>Polyester (Tapis)</b>	12,0	0,8	34,0	35,0	69,0	OUI
<b>Composants électriques</b>	18,0	1,1	19,5	69,0	88,5	OUI
<b>PVC (Gasket)</b>	1,5	0,1	19,5	69,0	88,5	OUI
<b>Total</b>	1580,3	100	18,1	8,2	26,3	

\*Calcul basé sur un minimum de 95% du poids du produit de référence

\*\*Acier type 1 : Fournisseurs locaux / Type 2 : taux moyen de l'industrie.

\*\*\* Les possibilités de réemploi, de recyclage et de valorisation varient selon l'emplacement géographique du produit en fin de vie.

## Certifications



## Documentation supplémentaire

[Rapport de responsabilité sociale de l'entreprise](#)

[Certifications \(détails\)](#)

[Guide de nettoyage](#)