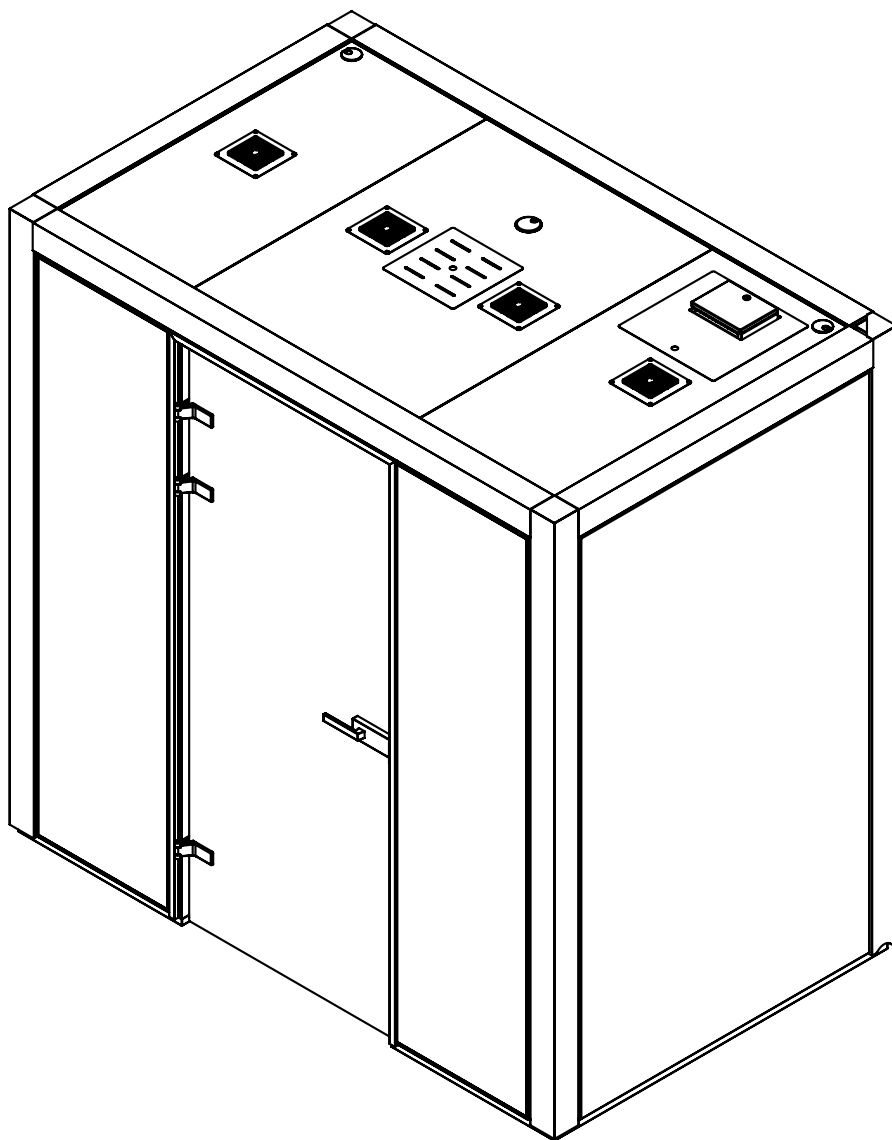


Mute Box^{MC}

Cabine acoustique



guide d'installation

en vigueur le 22 octobre 2019

artopex[®]

Boutons interactifs



Table des matières



Retour à la page consultée précédemment



liens interactifs

onglets & pages de référence

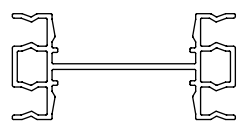
→ document optimisé pour l'affichage simple page

<i>Composantes</i>	04
<i>Outillage</i>	05
<i>Clip de rétention</i>	06
<i>Boîtier d'alimentation électrique</i>	07
<i>Plancher</i>	08
<i>Ossature - Survol des étapes</i>	09
<i>Montage</i>	10
<i>Ossature</i>	11
<i>Verres arrière du centre</i>	16
<i>Verre 36"</i>	17
<i>Cadre de porte</i>	18
<i>Plafond</i>	21
<i>Porte en verre</i>	23
<i>Tapis</i>	24
<i>Tests électriques</i>	25
<i>Assemblage de la table</i>	26
<i>Installation de la table</i>	27
<i>Câblage</i>	28
<i>Support d'écran mural</i>	31
<i>Support d'écran télescopique au plafond</i>	32

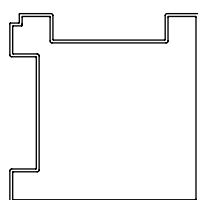
**IMPORTANT :**

Ce guide illustre une cabine avec une porte main gauche renversé donc l'interrupteur de l'éclairage se trouve à droite dans la cabine. Pour une porte main droite renversé, l'interrupteur sera à gauche.

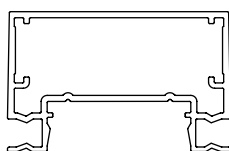
Composantes - *Survol des composantes principales*



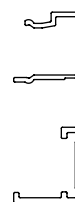
Y27



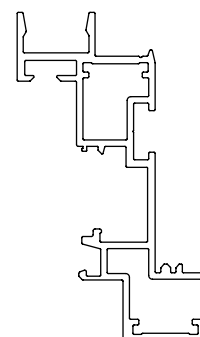
Y31



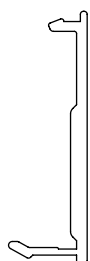
Y39



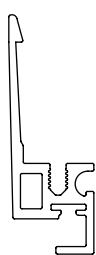
YC23



YH23



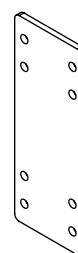
H20



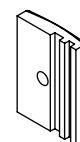
YC5PT



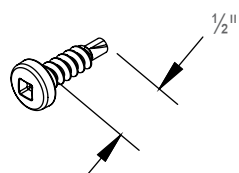
YC6PT



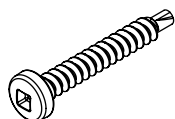
Plaque de joint



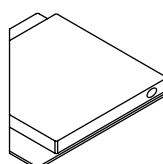
BOY



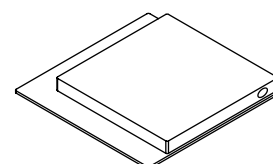
G1356



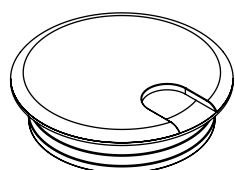
Vis à métal 1''



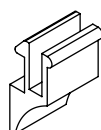
Chapeau de coin 45°



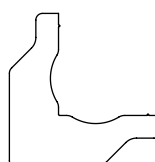
Chapeau de coin 90° (x3)



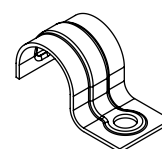
Passe-fil



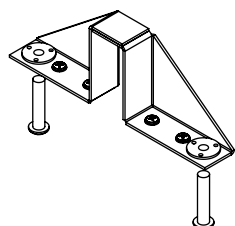
Clip de rétention



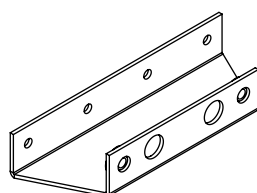
Équerre d'extrusion



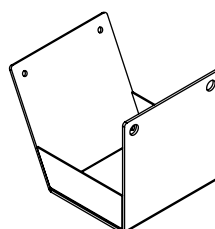
Serre-fil du câble d'alimentation principale



Ancre de plafond



Support d'écran intérieur










Support d'écran extérieur



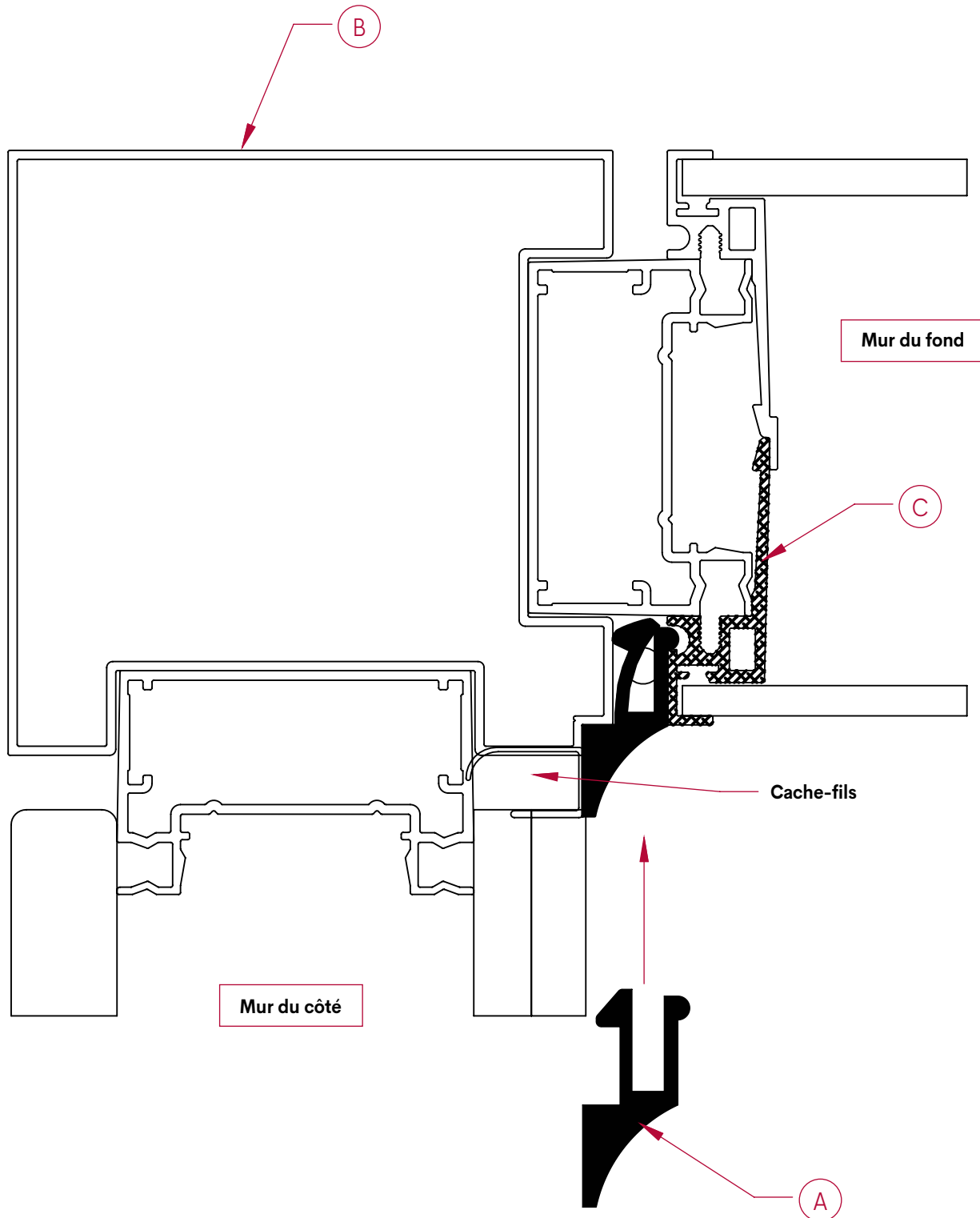
IMPORTANT :
Les illustrations ne sont pas proportionnelles.

Outillage - Outils nécessaires à l'installation d'une Mute Box

	Outils	Descriptions
	Visseuse	Visseuse style «impact»
	Embout carré #2	Embout de perceuse pour vis 23-106-G1356
	Barre à levier	Petite barre à levier (pry bar); utile pour l'installation des murs
	Niveau de 48"	Mise au niveau du plancher
	Scie cloche Ø 1 1/8"	Perçage des passes-fils 1 1/8" (47,5 mm)
	Scie cloche Ø 1 1/2"	Perçage des passes-fils 1 1/2" (64 mm)
	Ventouse	Appareil permettant de saisir un verre cadré ou un panneau de mur

Clip de rétention - *Installation du clip*

- 1 Insérer le clip (A) dans la fente entre le Y31 (B) et le YC5 (C) du cadre de verre arrière.

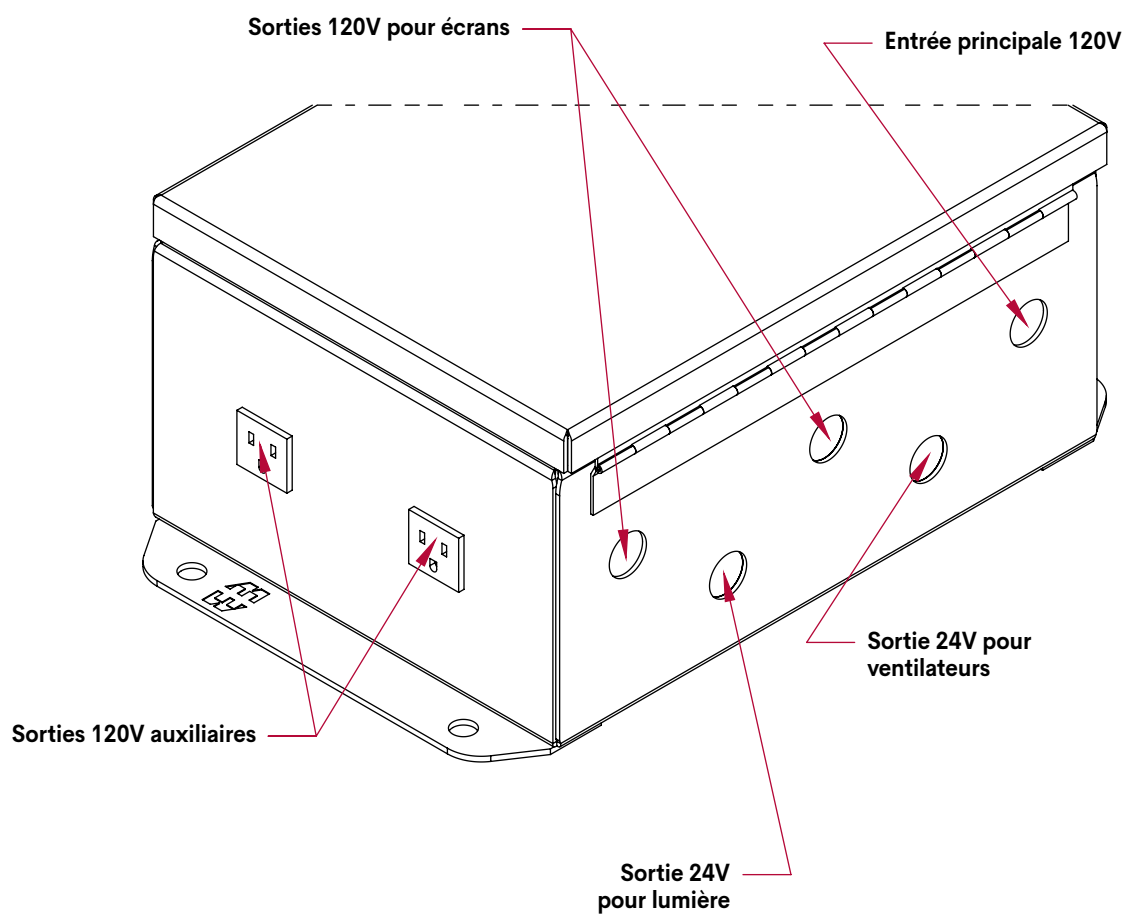


Boîtier d'alimentation électrique - *Description des connexions*



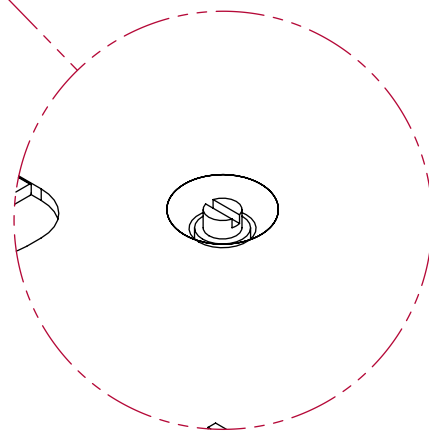
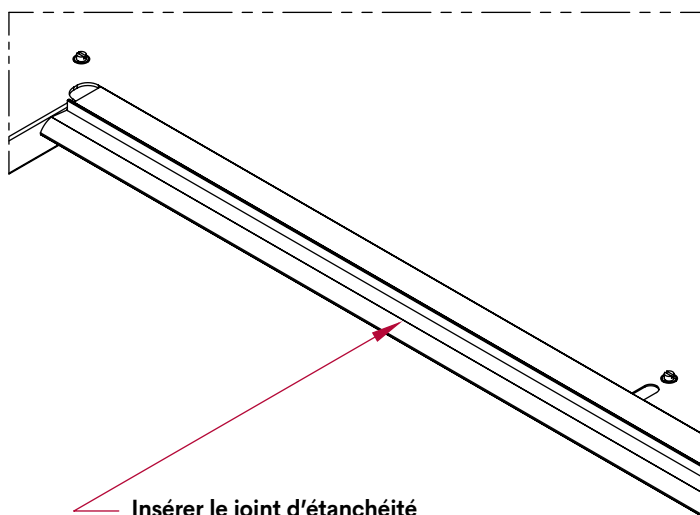
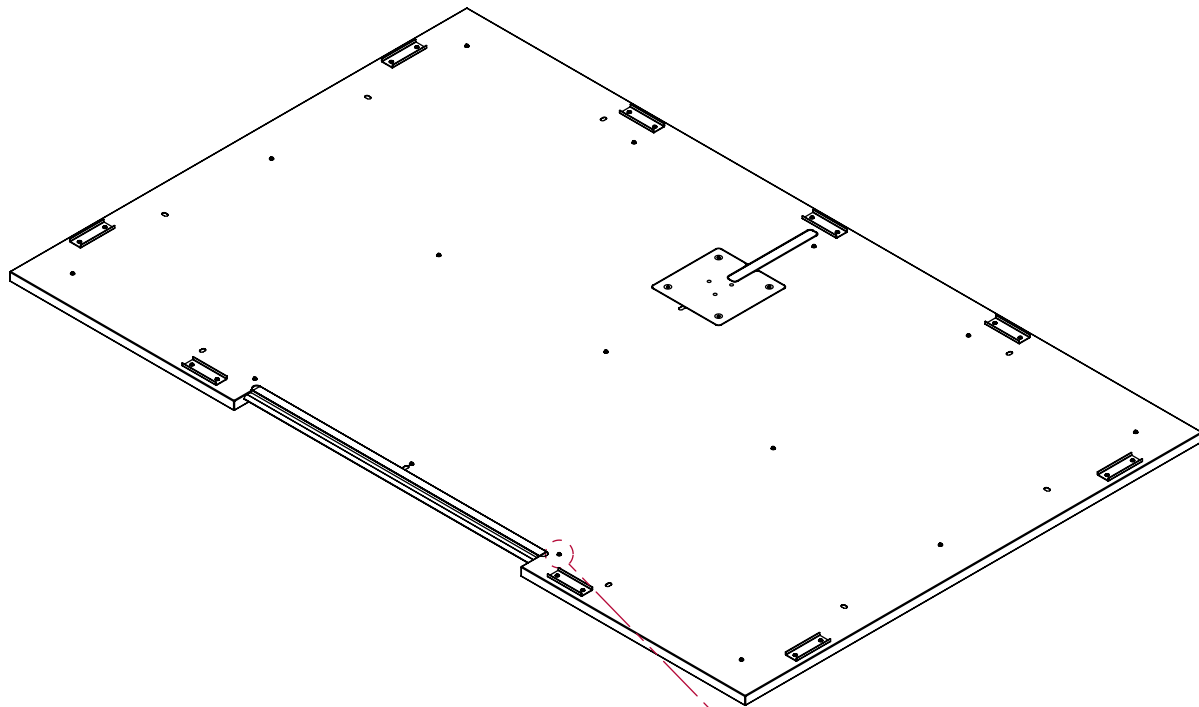
ATTENTION :

Le boîtier d'alimentation électrique se situe toujours à l'arrière de la Mute Box.



Plancher - Nivelage

- 1 Mettre le plancher au niveau à l'aide des niveleurs intégrés. **L'extrémité du niveleur doit être égal au dessus de la partie la plus élevée du plancher là où le plancher est au plus haut.**
- 2 Insérer le joint d'étanchéité s'il n'est pas déjà installé.



Ajuster la hauteur de chaque patte

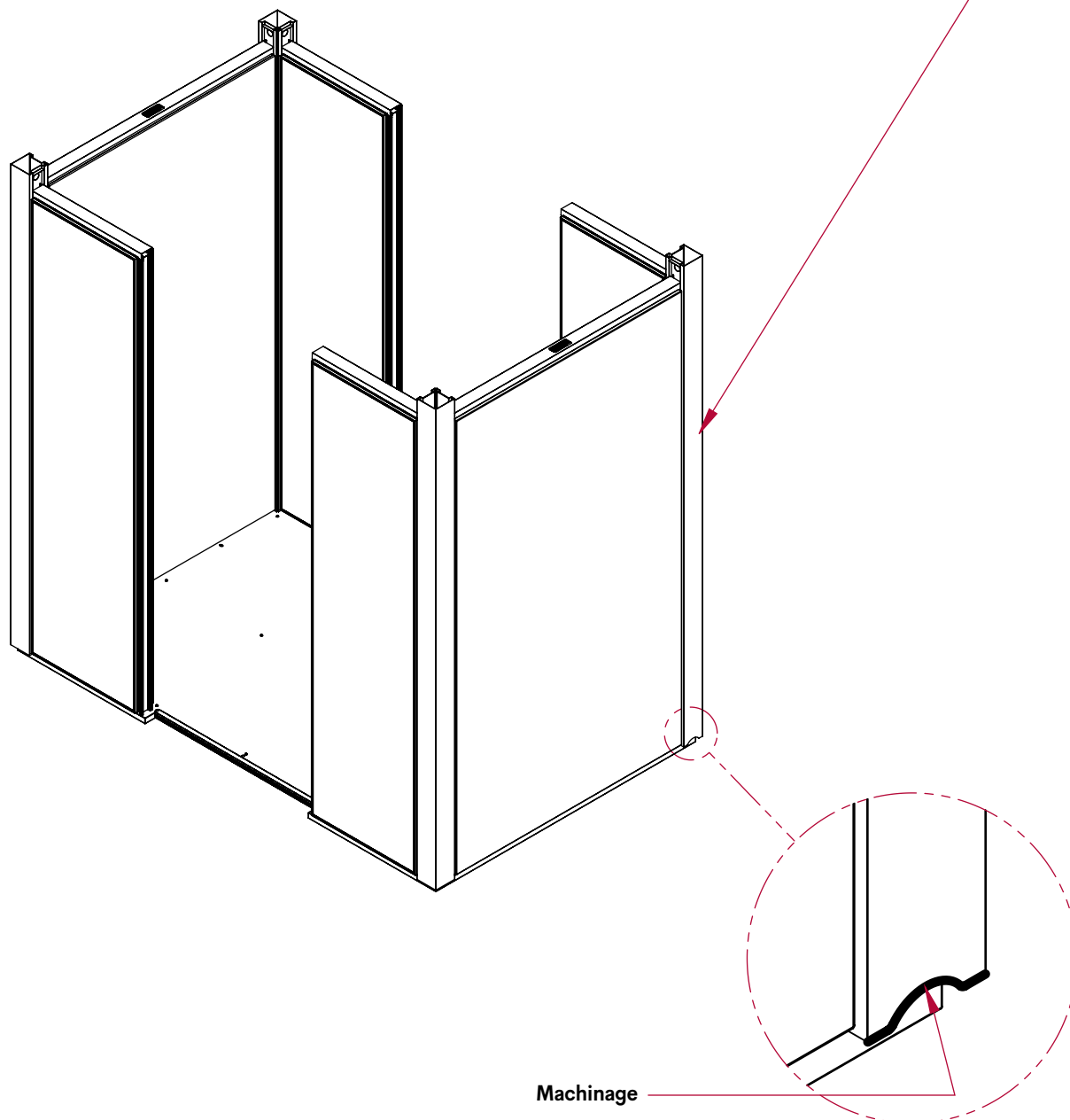
Ossature - *Survol des étapes*

- 1 Assembler l'ossature du côté gauche, voir p.11 à 14.
- 2 Assembler l'ossature du côté droit, voir p.15.
- 3 Ajouter les extrusions Y39 (x2) et les Y27 supplémentaires, voir p.16.



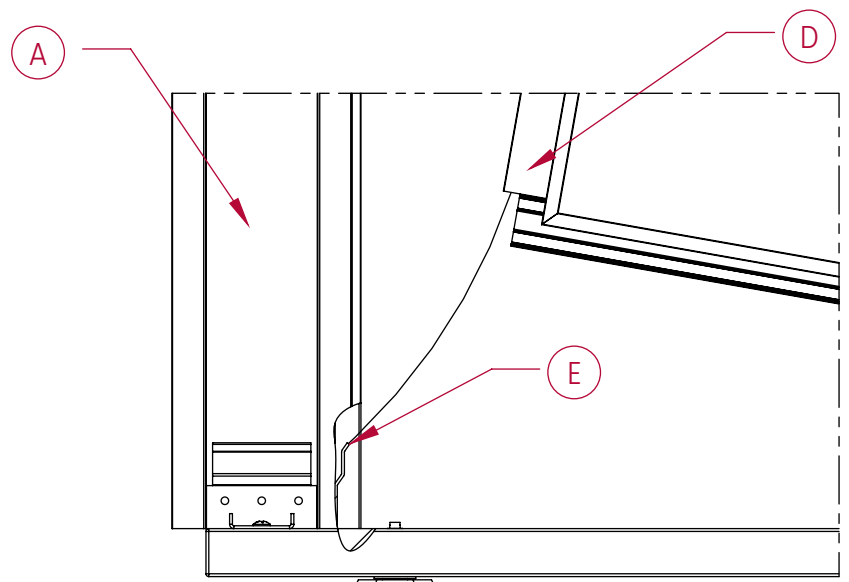
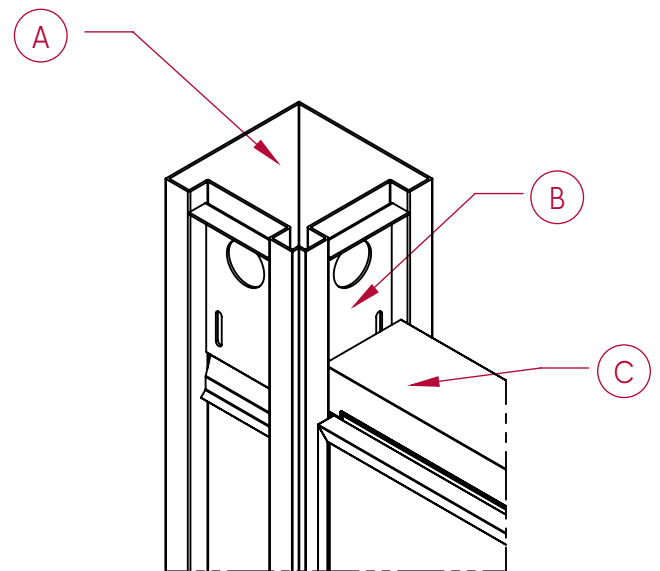
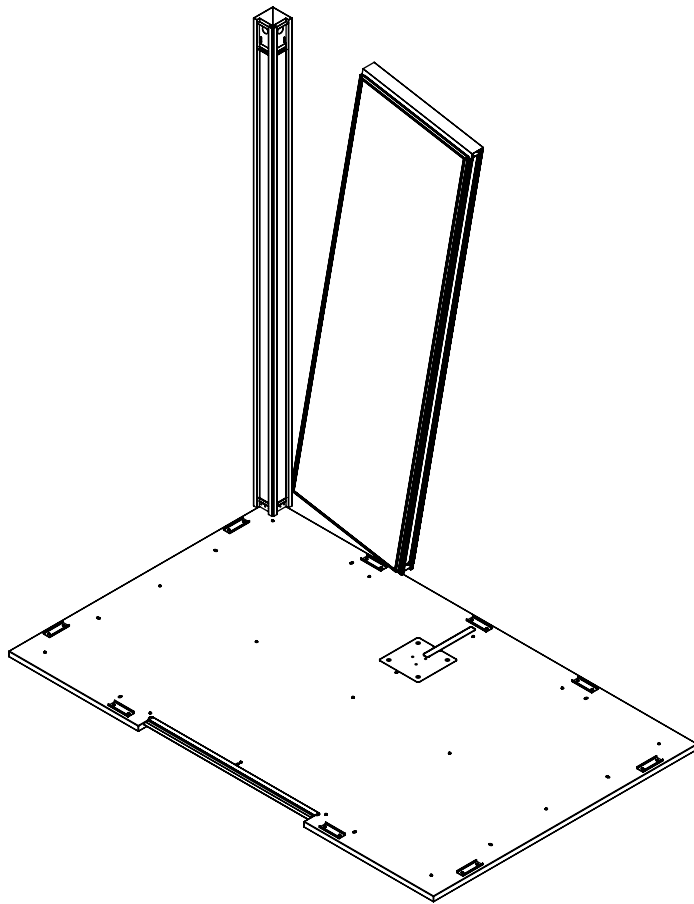
ATTENTION :

Le montant machiné de l'ossature doit se retrouver à l'arrière et du même côté que le boîtier d'alimentation.



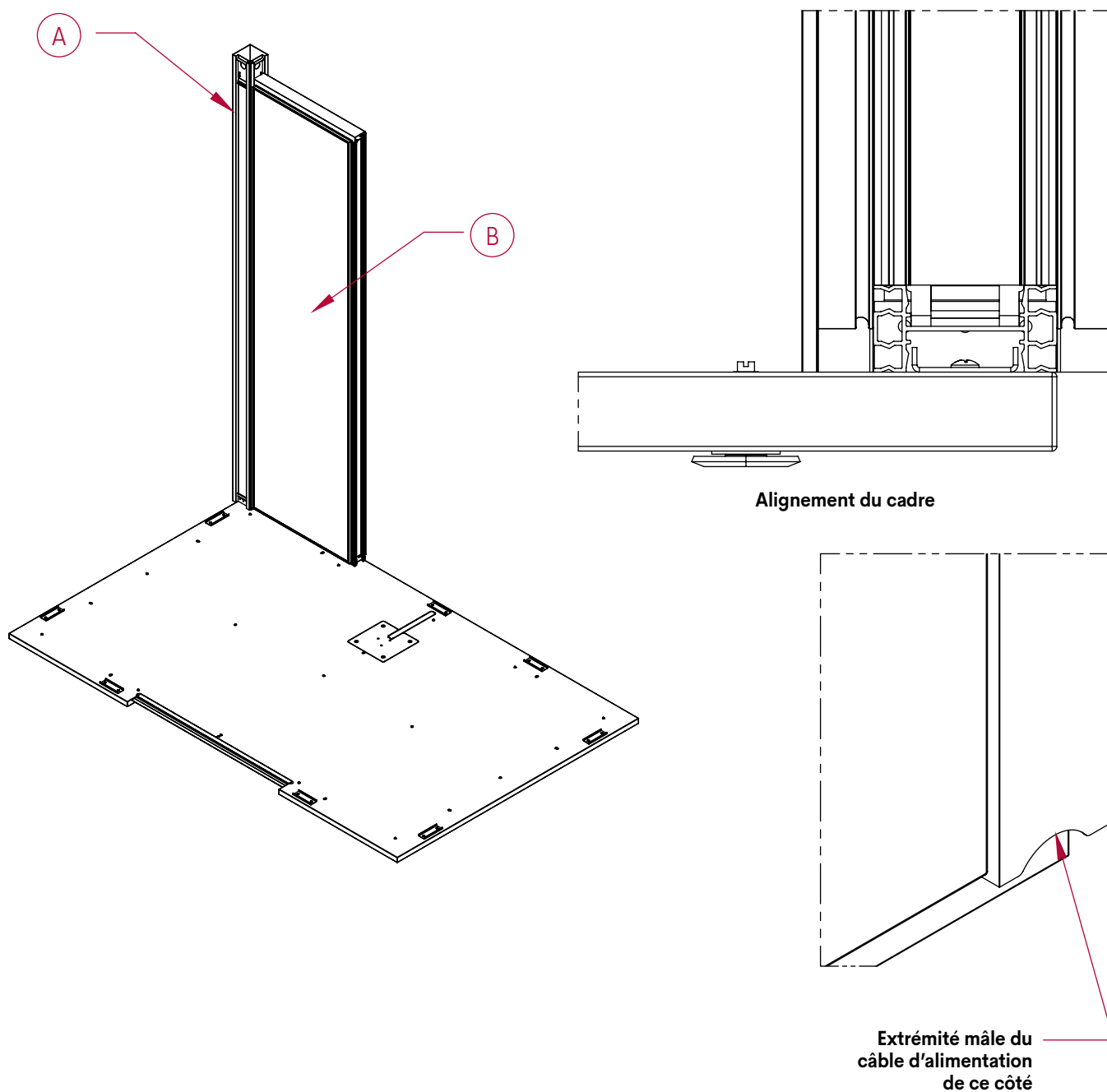
Montage - Assemblage cadre/montant

- 1 Glisser le Y39 (D) entre l'équerre (E) et le poteau (A).
- 2 Soulever l'équerre du haut (B) et glisser le cadre (C) dans le poteau (A). Repositionner l'équerre (B) en la glissant vers le bas.



Ossature - Cadre de mur arrière gauche

- 1 Passer le câble d'alimentation principal à l'intérieur du poteau (A) (du côté droit derrière la cabine).
- 2 Installer le cadre de mur arrière gauche (B) et aligné avec les localisateurs sur le plancher.
- 3 Le cadre s'insère dans l'encavure du Y31 (A) tel qu'illustré ci-dessous.



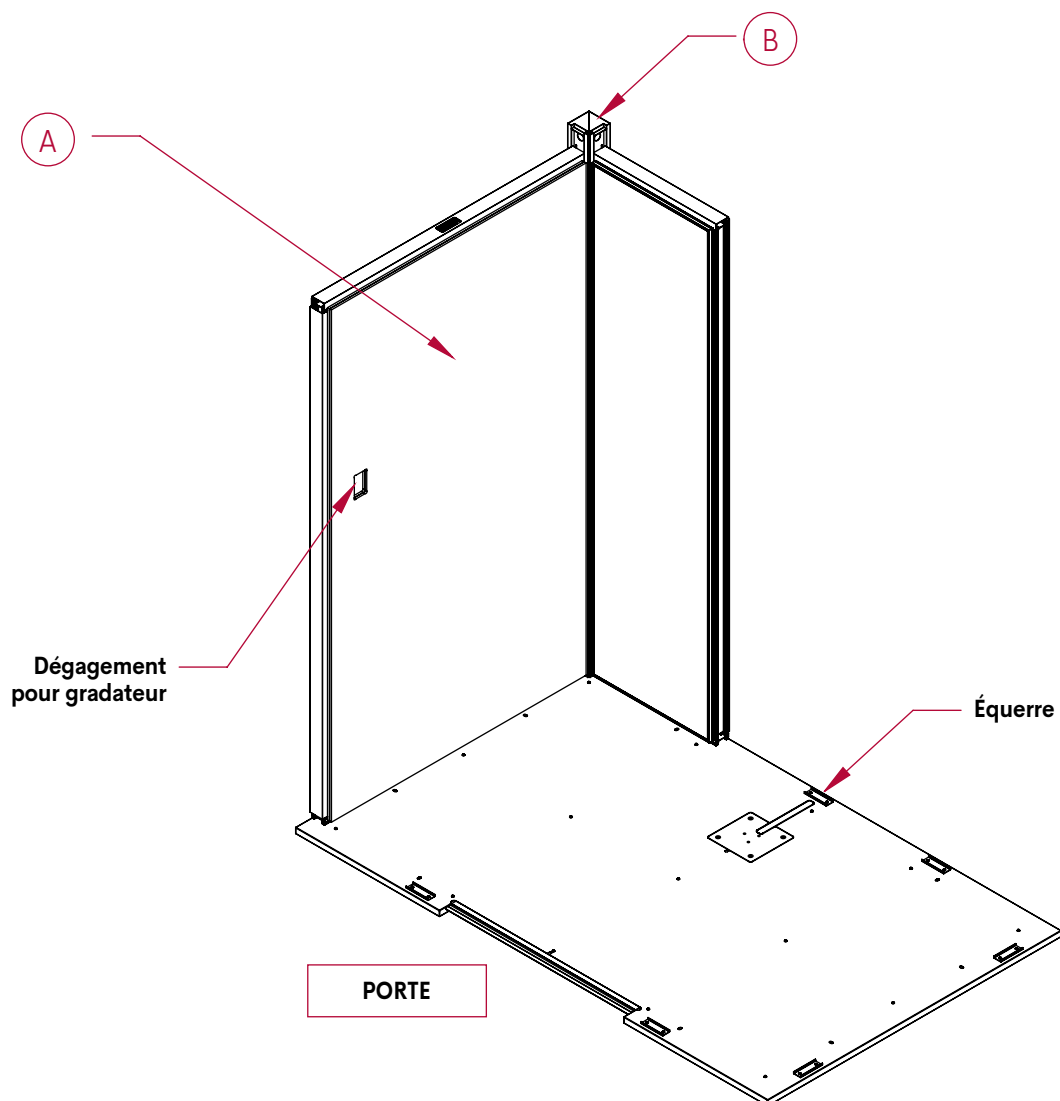
Ossature - Cadre de mur gauche

- 1 Installer le mur gauche (A) au montant (B) en le déposant sur les équerres pour l'aligner.
- 2 Se référer au *SUPPORT D'ÉCRAN MURAL*, voir p.31 afin d'installer le support d'écran, le cas échéant.



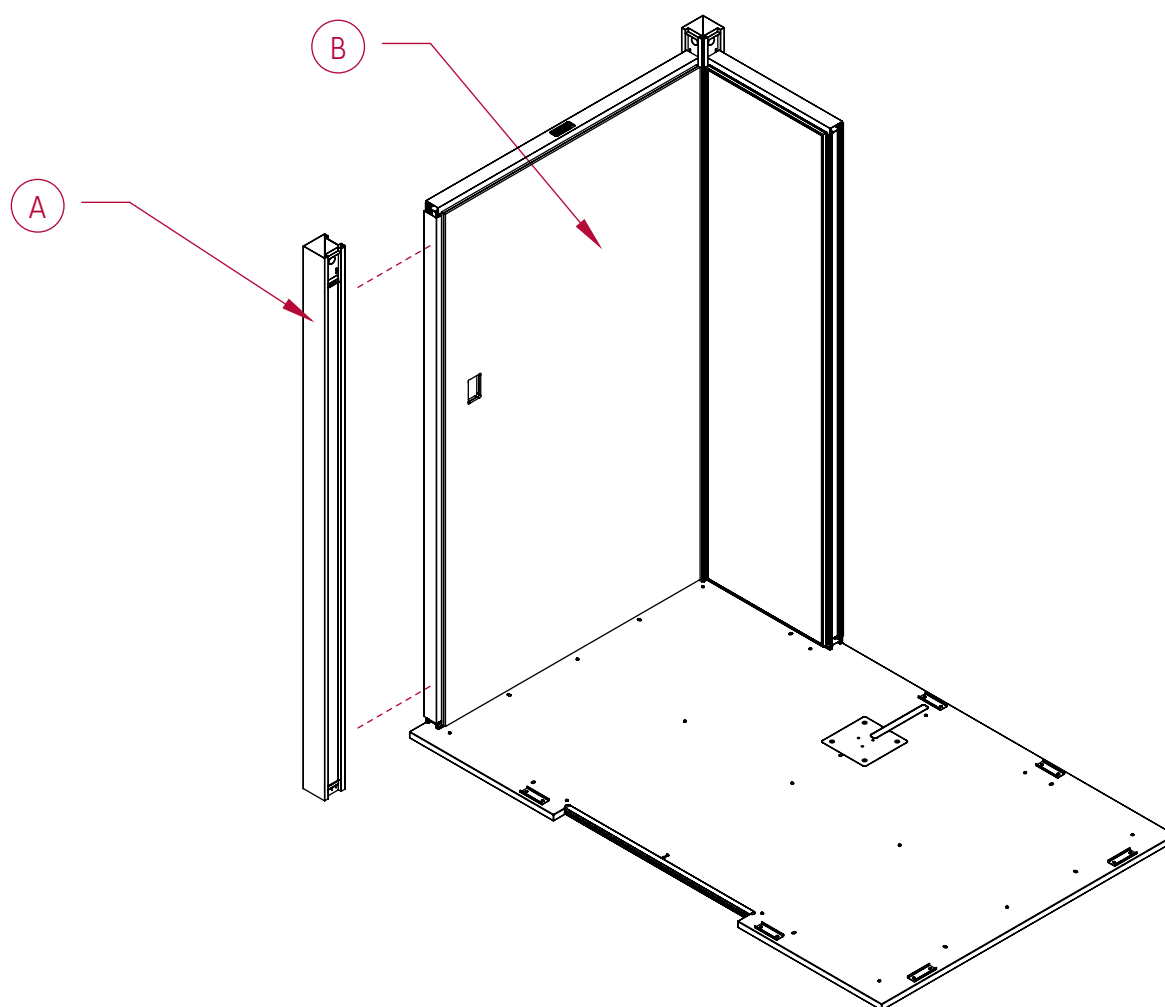
ATTENTION :

Le dégagement pour le gradateur doit se trouver du côté de la porte (devant).



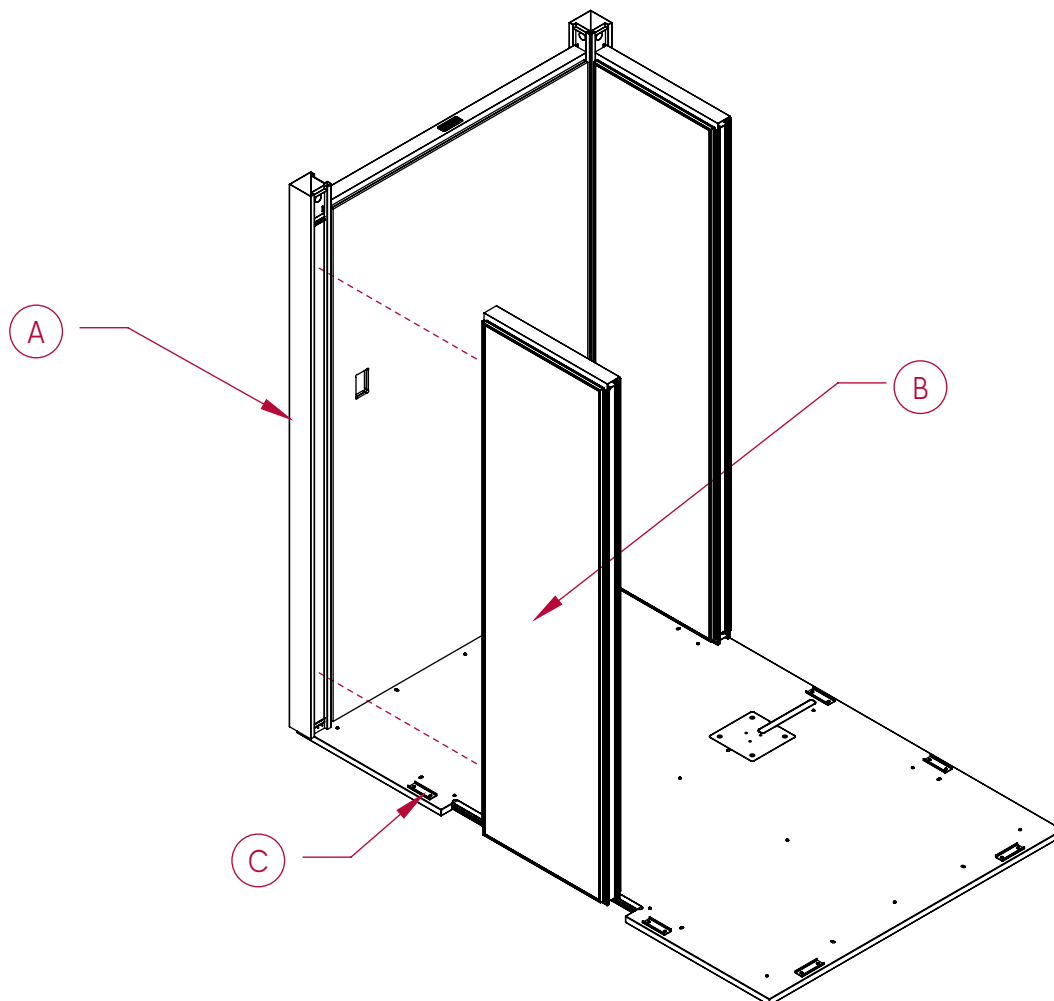
Ossature - *Montant avant gauche*

- 1 Installer le montant (A) en relevant le mur gauche (B) afin de pouvoir glisser l'équerre du montant à l'intérieur du Y39 du mur gauche.



Ossature - *Cadre de mur avant gauche*

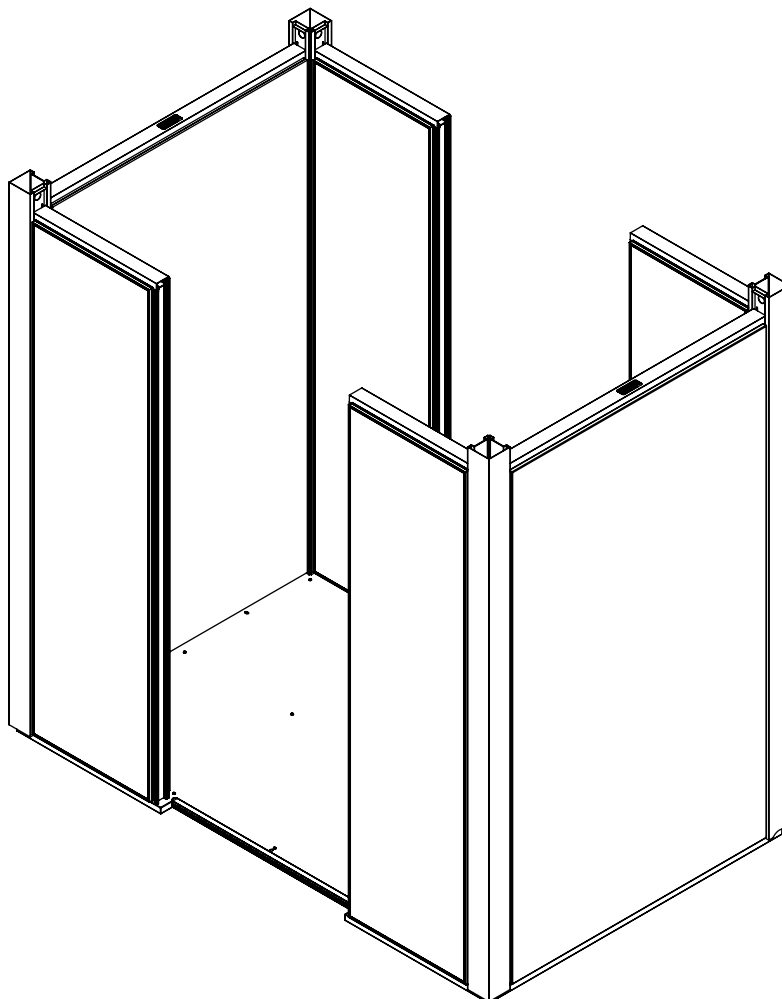
- 1 Installer le cadre de mur avant gauche (B) dans l'encavure du montant (A) en le déposant sur les équerres (C) pour l'aligner.



Ossature - *Installation des trois murs de droite*

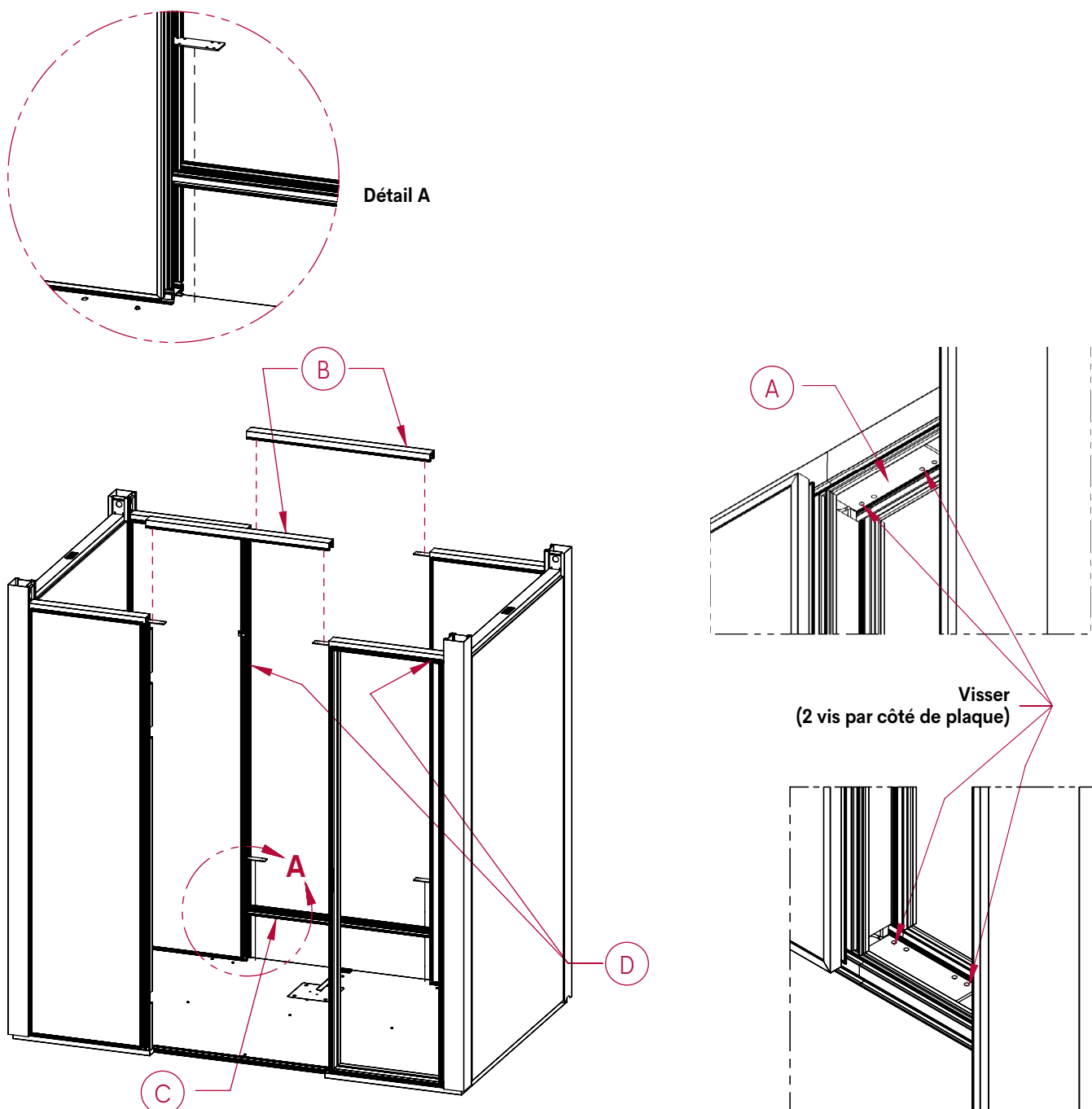
1

Répéter les étapes de la p.11 à 14, pour installer les murs de droite de l'ossature de la Mute Box.




Verres arrière du centre - Installation des Y27 et Y27 supplémentaires

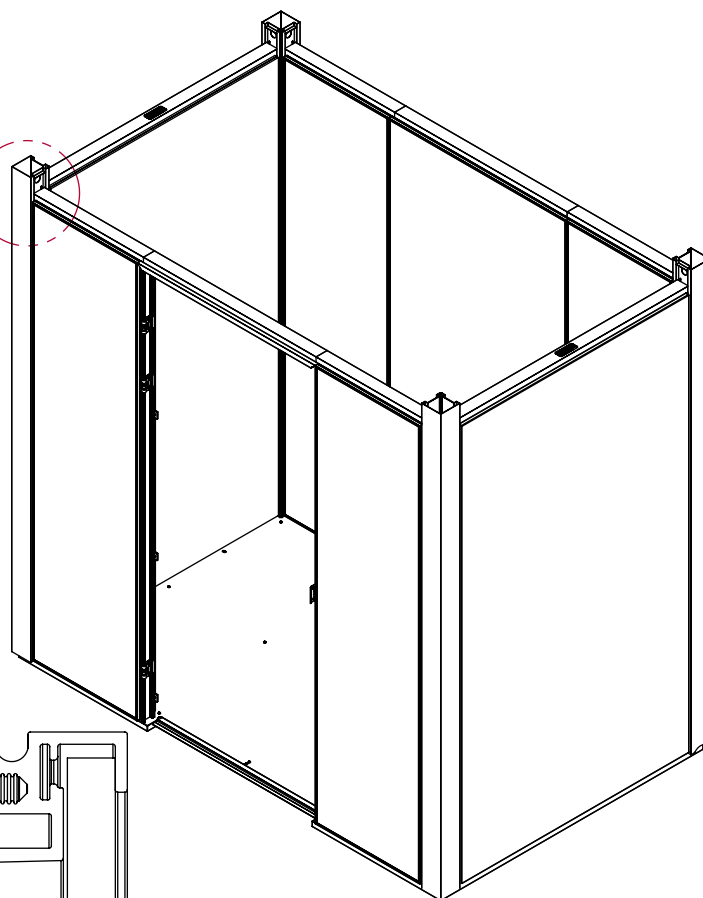
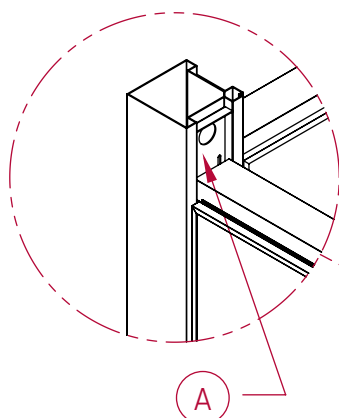
- 1 Désassembler le mur vitré arrière (séparer les verres).
- 2 Dévisser les plaques de joint (A) des extrusions Y27 (C) et des Y39 (B).
- 3 Installer le Y27 (C) au sol et visser ses plaques de joint (A) aux Y27 (D) des murs arrière de gauche et de droite.
- 4 Visser les Y39 (B) du haut des murs arrière gauche et droite à l'aide de leurs plaques de joint (A).



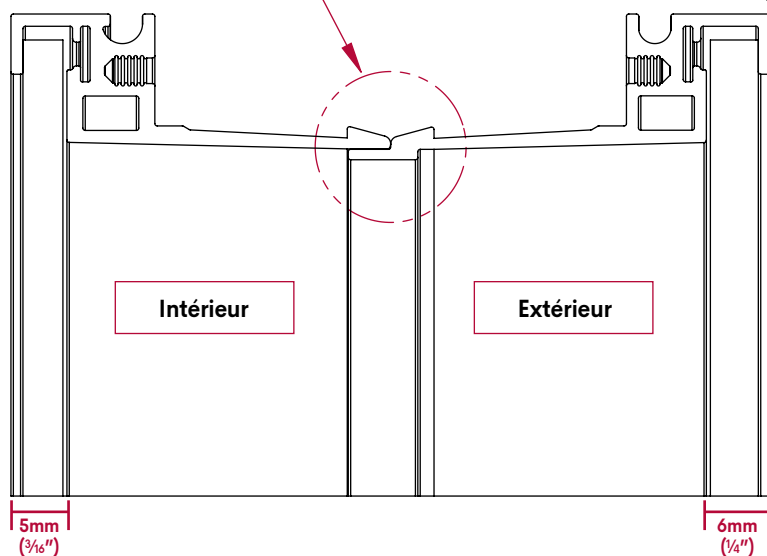
Verre 36" - Réinstallation des verres arrière

- 1 Réinstaller les verres 36". **Nettoyer la paroi intérieure des cadres de verre avant de les installer.**
- 2 Vérifier que la structure est droite et solide, puis visser les équerres (A) afin de finaliser l'installation de l'ossature.

 **NOTE :**
Il est impossible d'accéder aux vis des équerres une fois le toit en place!



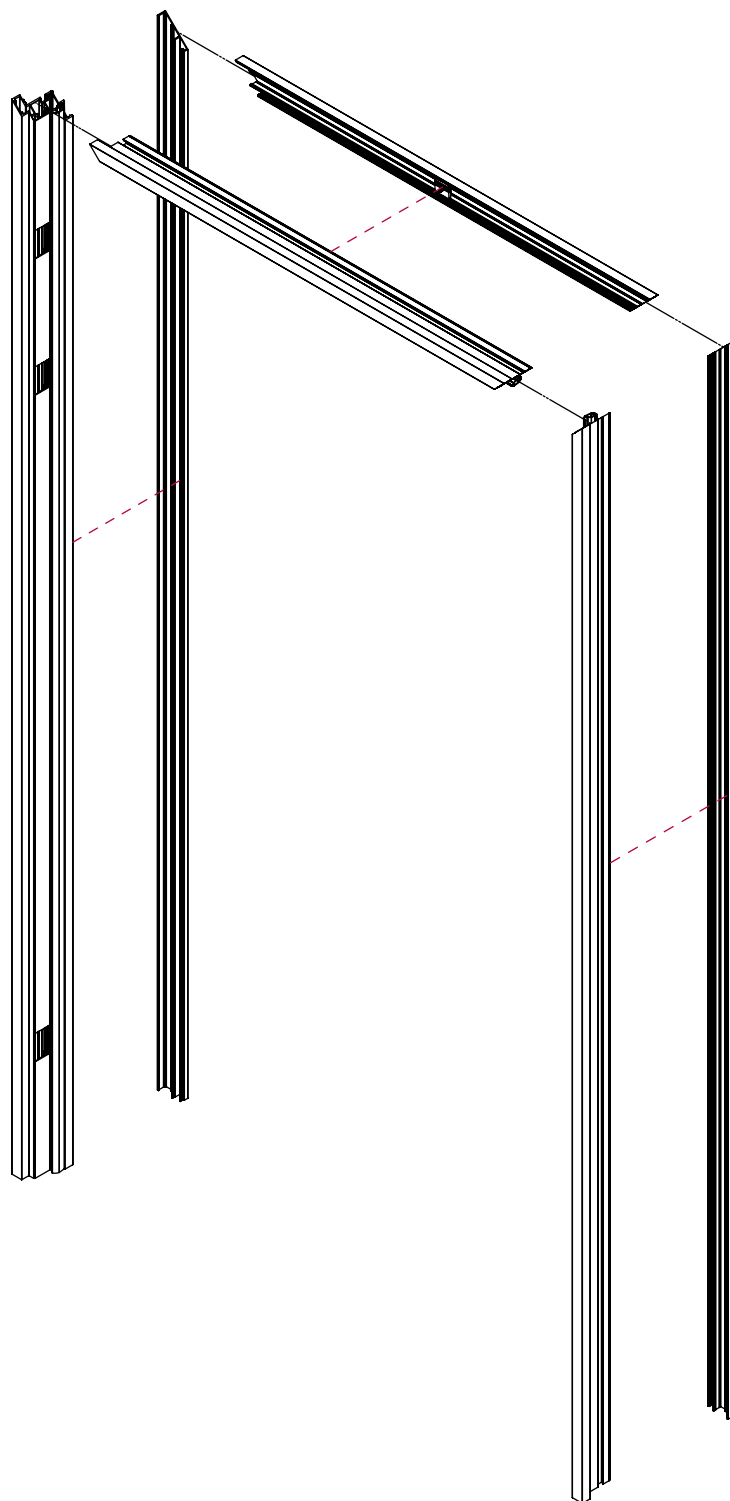
S'assurer que les extrusions soient dans cette position afin que les verres soient bien positionnés



 **ATTENTION :**
Verre 6 mm à l'extérieur et 5 mm à l'intérieur.

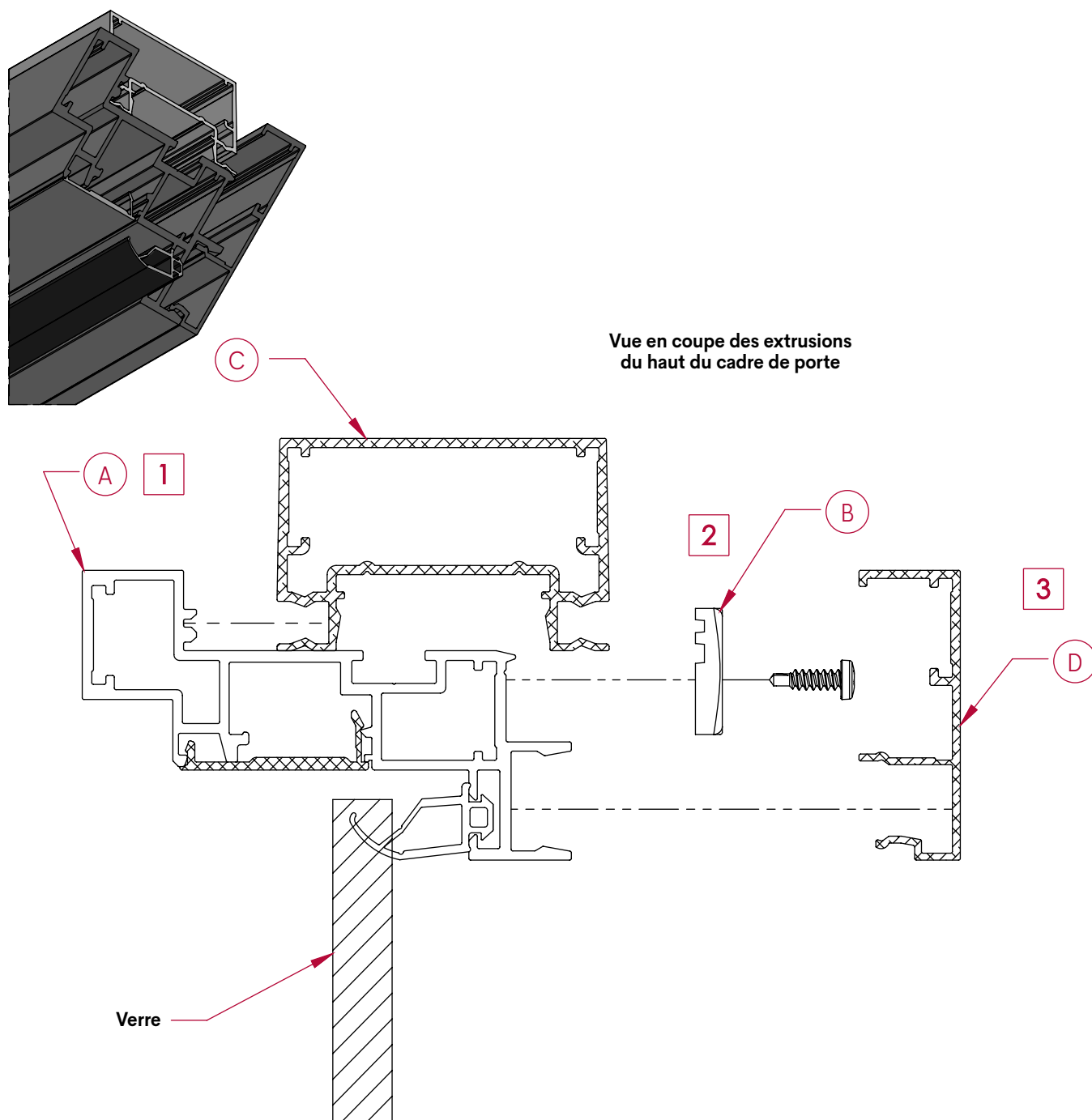
Cadre de porte - *Assemblage du châssis*

- 1 Avoir en main le sac de quincaillerie Q812.
- 2 Assembler les 3 parties du cadre de porte à l'aide des équerres d'extrusion fournies.



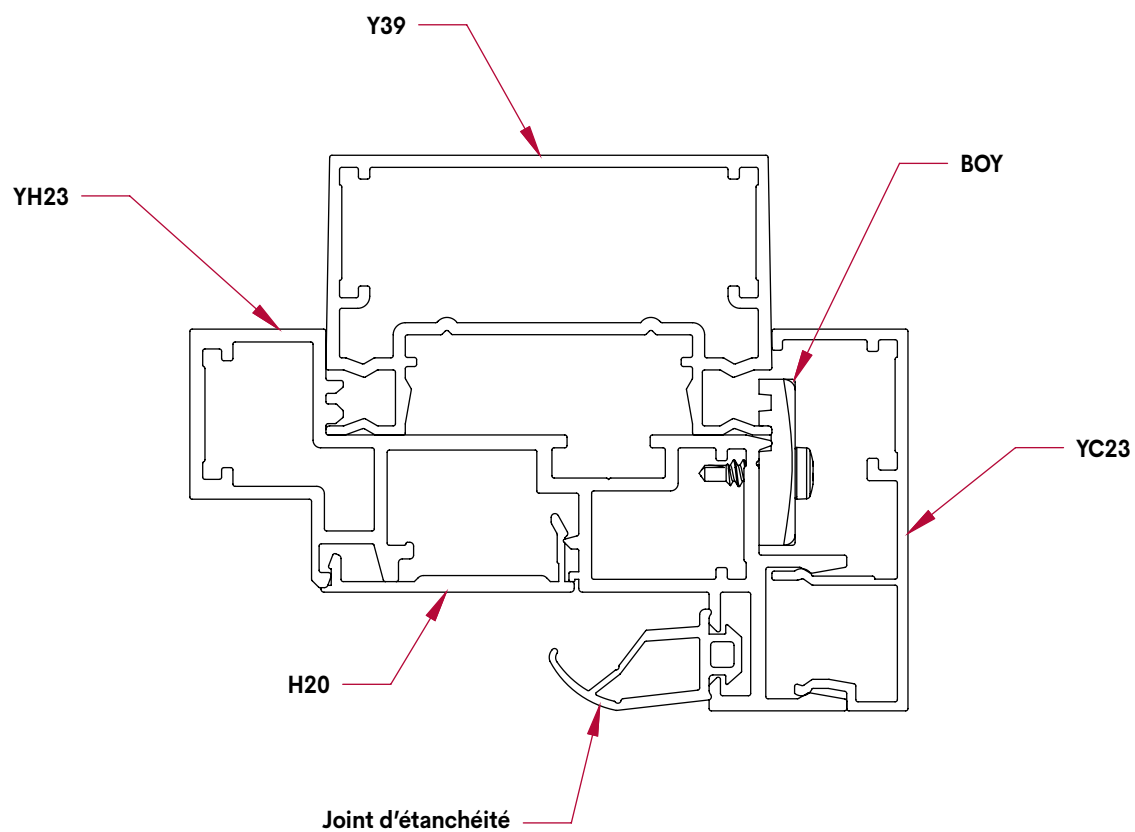
Cadre de porte - *Installation du châssis de la porte*

- 1 Avoir en main le sac de quincaillerie Q812.
- 2 Appuyer le cadre YH23 (A) à l'extérieur de la Mute Box.
- 3 Visser les BOY's (B) tel qu'illustré pour fixer les YH23 (A) aux Y39 (C) (ou Y27, le cas échéant). Utiliser 4 BOY's par côté et 2 pour le haut du cadre (répartis également).
- 4 Fixer les YC23 (D) sur les YH23 (A) tout le tour du cadre (finition).




Cadre de porte - *Châssis assemblé*

Vue en coupe du cadre installé

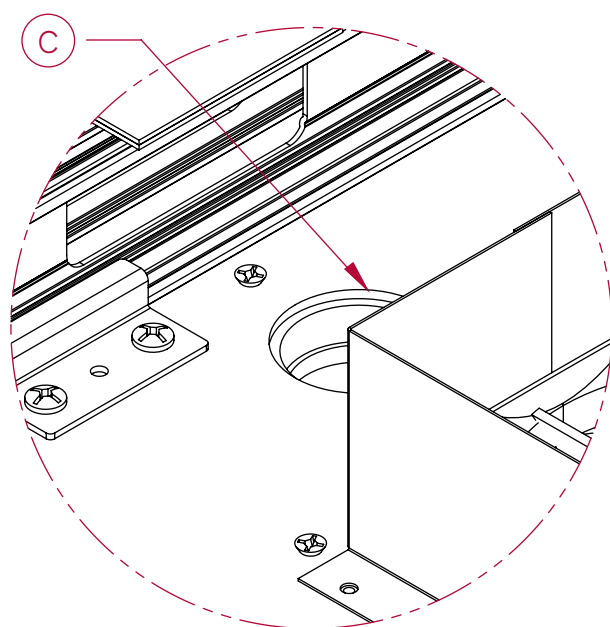
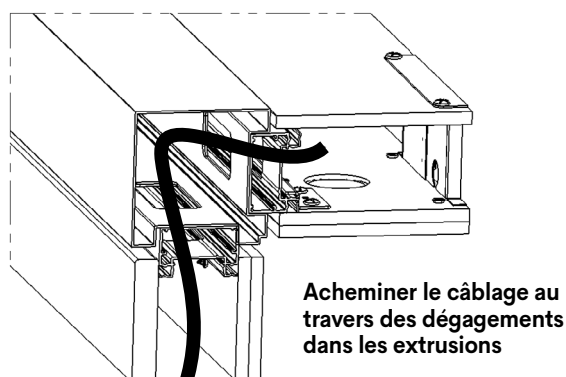


Plafond - *Installation du plafond*

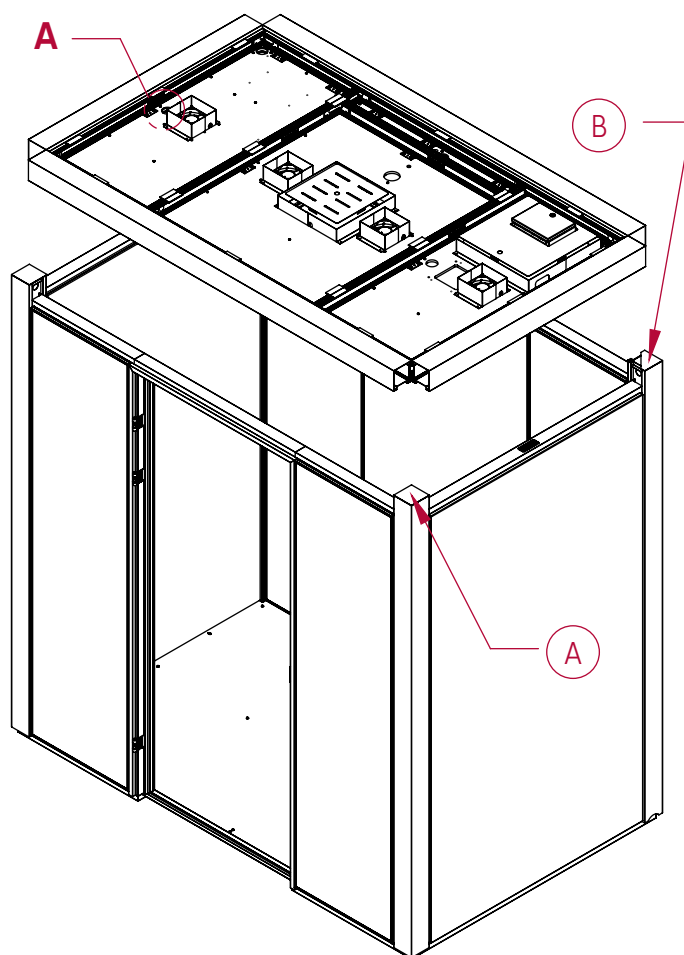
- 1 Déposer le plafond assemblé sur l'ossature.
- 2 Effectuer les branchements électriques dans le plafond; **connecteurs noirs pour la ventilation et connecteurs blancs pour la lumière.**
- 3 Acheminer le(s) câble(s) d'alimentation 120V pour écrans dans le(s) passe-fil(s) du plafond (C) prévu(s) à cet effet de chaque côté de la cabine. À faire seulement sur le(s) mur(s) où un support à écran est présent.
- 4 Installer les chapeaux de poteaux (A) (X 3 coins). Le chapeau coupé à 45° (B) est installé sur le poteau près du bloc d'alimentation.
- 5 Laisser les prises 120V dans le panier du support extérieur pour écran (voir *SUPPORT D'ÉCRAN MURAL* à la p.31).



ATTENTION :
Passer le câblage des murs à l'intérieur des Y31 de chaque côté. Faire attention de ne pas les abîmer.

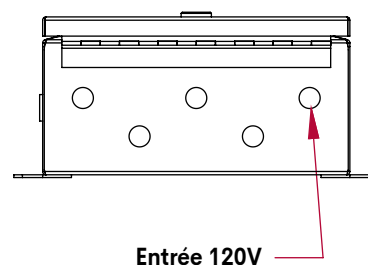
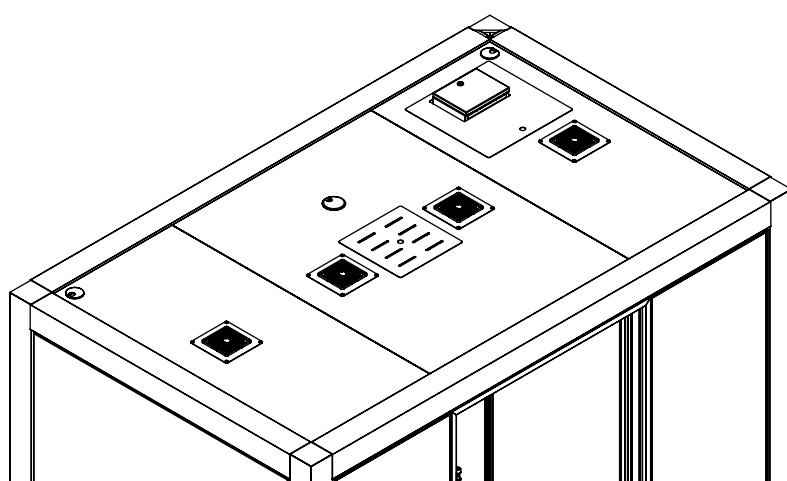


Détail A

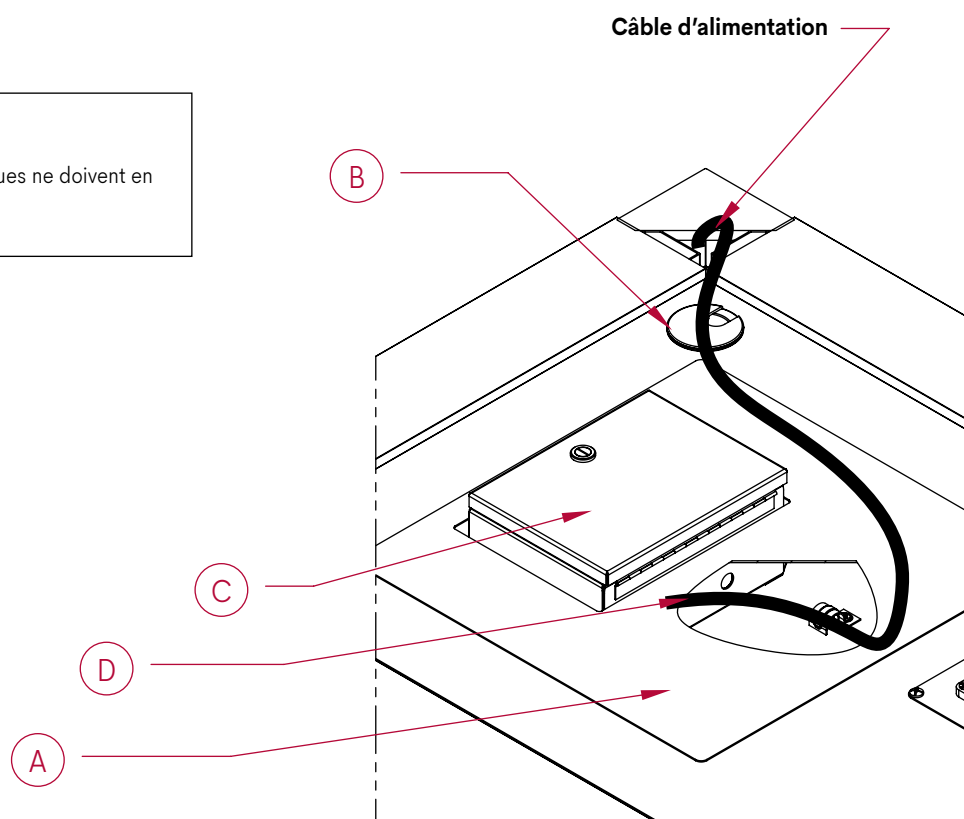


Plafond - Installations des pièces en laminé & électricité

- 1 Réinstaller les pièces en laminé du plafond dans leur logement respectif.
- 2 Retirer le couvercle (A), puis passer le câble d'alimentation principal dans le passe-fil (B) correspondant et le connecter à l'entrée d'alimentation principale du boîtier d'alimentation (C).
- 3 Visser le serre-fil (D) sur le câble d'alimentation principal afin de le sécuriser. Refermer le couvercle (A).



ATTENTION :
Les équipements électriques ne doivent en aucun cas être modifiés.



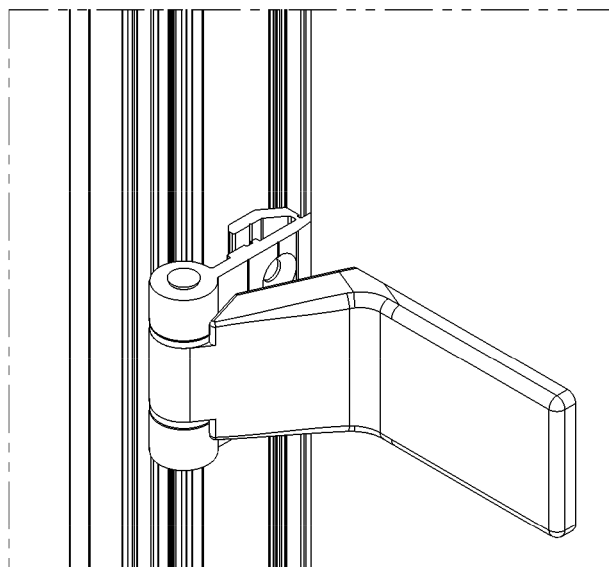
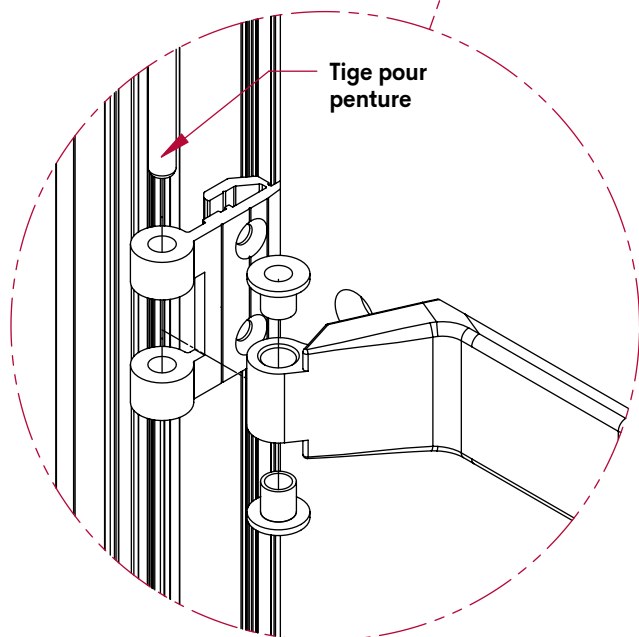
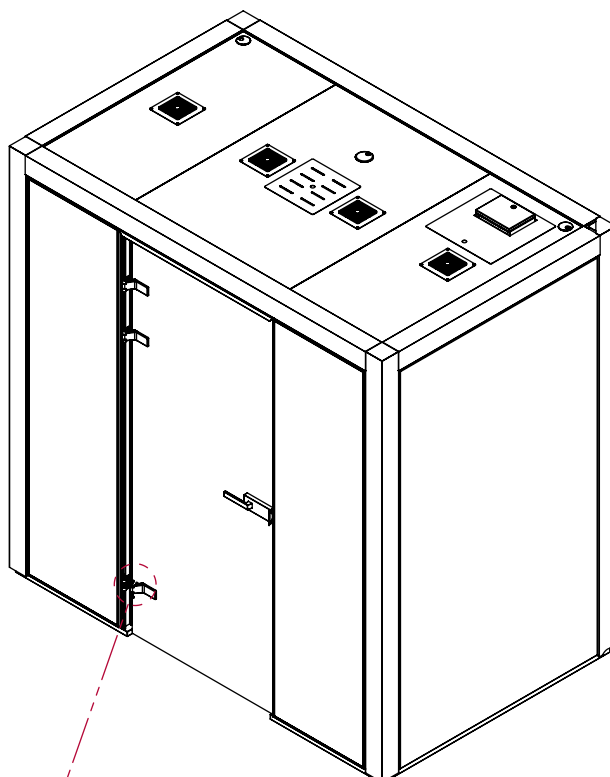
Porte en verre - *Installation de la porte en verre*

- 1 Installer et ajuster la porte en verre à l'aide du sac de quincaillerie Q812.



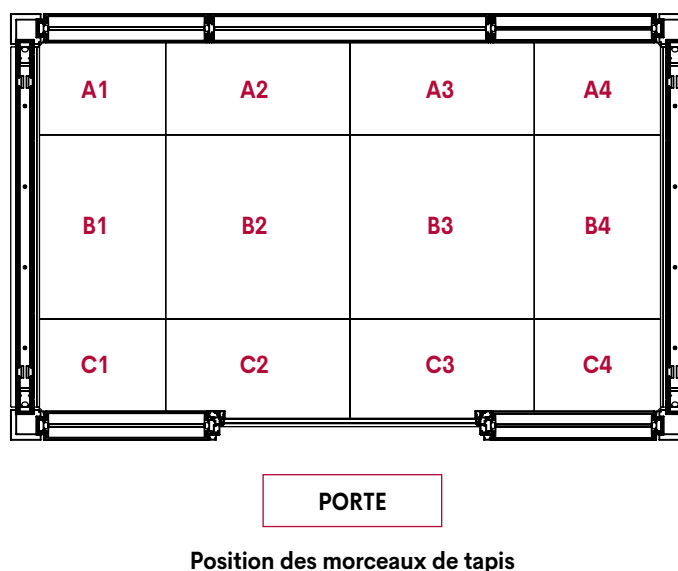
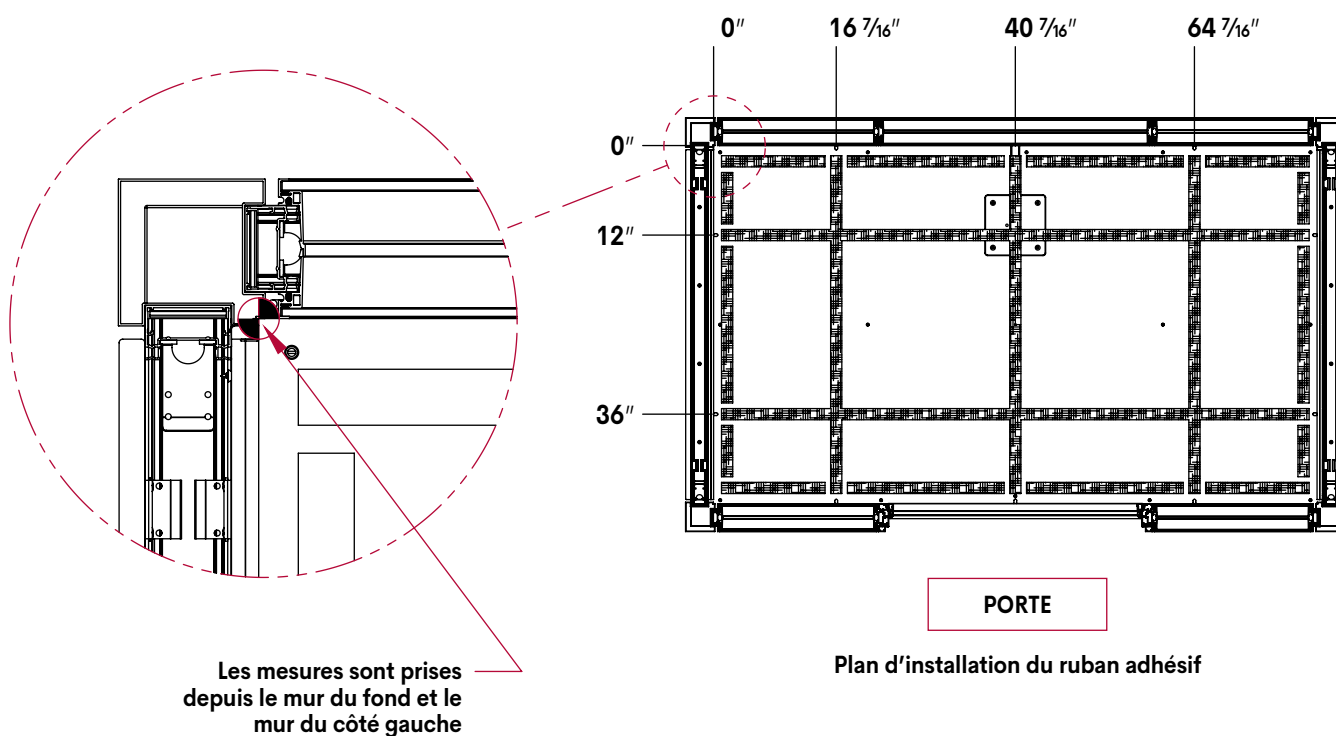
IMPORTANT :

Avant de procéder à la suite, vérifier le niveau de la porte et du plancher dans le but de corriger tout problème d'alignement ayant pu survenir jusqu'ici.



Tapis - *Installation du tapis*

- 1 Coller les pièces de ruban adhésif double face en suivant le schéma ci-bas.
- 2 Installer les morceaux de tapis selon le plan quadrillé ci-bas. Débuter par la rangée C afin de bien positionner le tapis avec le seuil de la porte.



Tests électriques - Vérifications

1 Vérifier le fonctionnement du gradateur de la lumière.

2 Vérifier le fonctionnement du gradateur de ventilation.

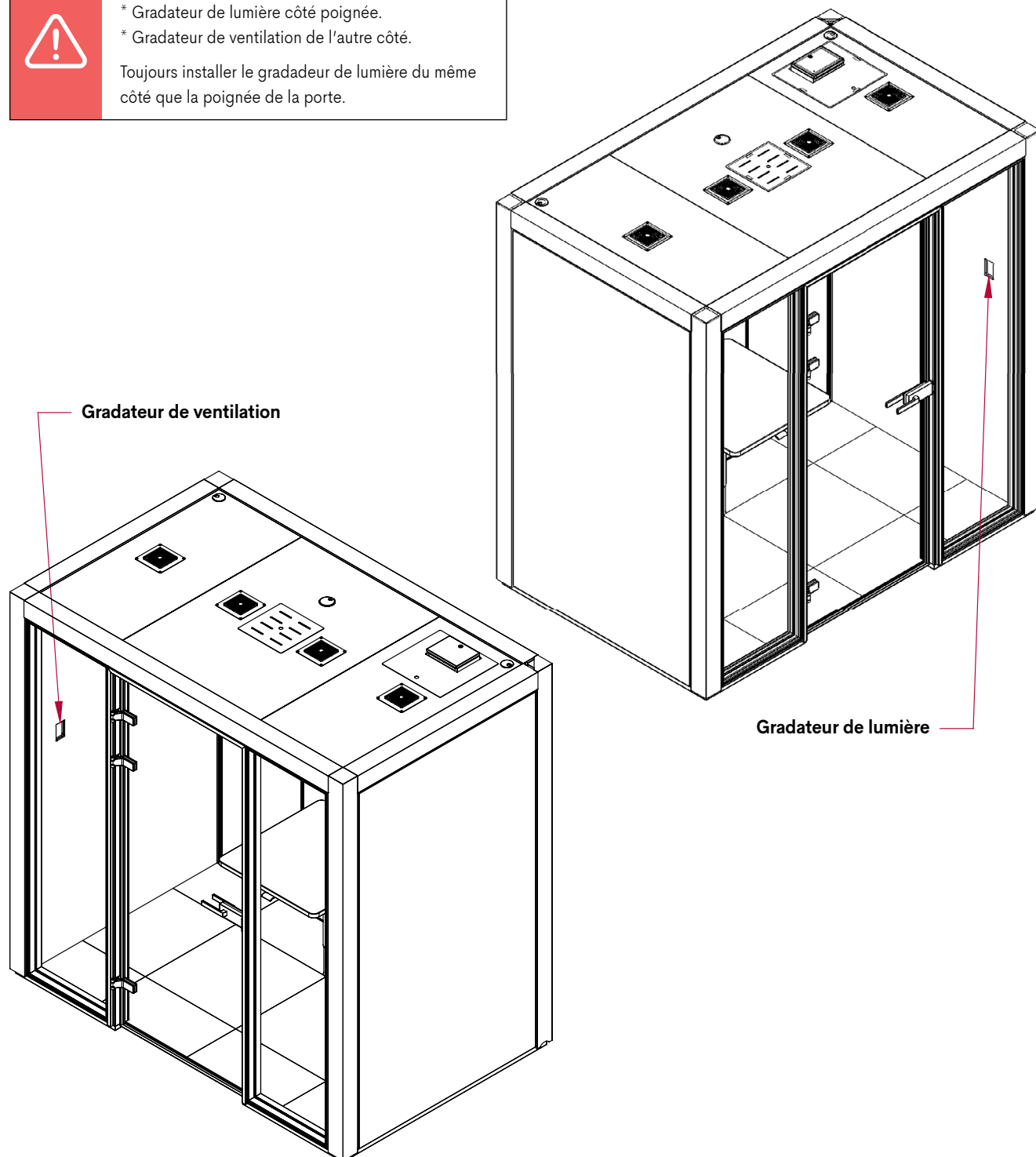


ATTENTION :

* Gradateur de lumière côté poignée.

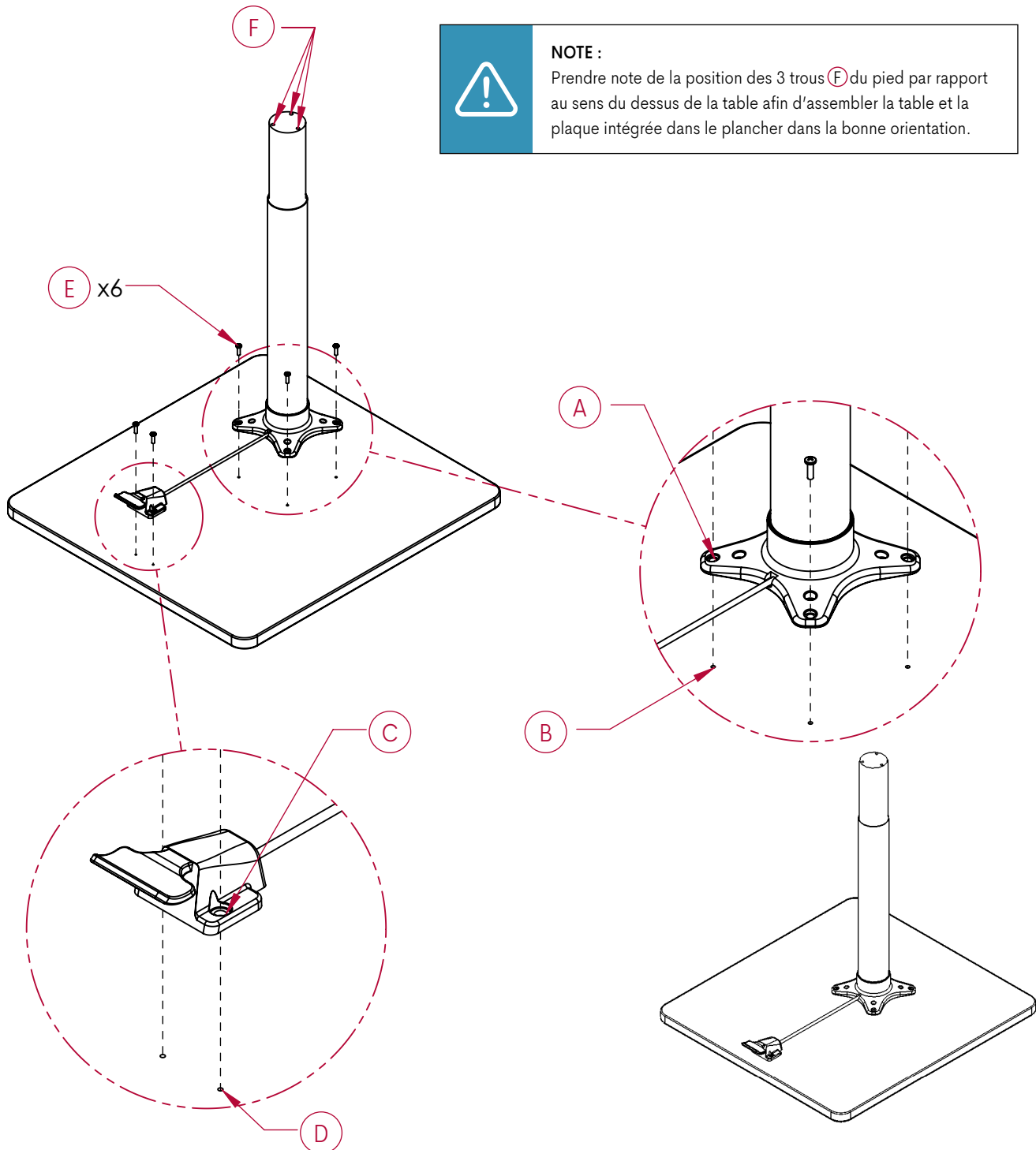
* Gradateur de ventilation de l'autre côté.

Toujours installer le gradateur de lumière du même côté que la poignée de la porte.



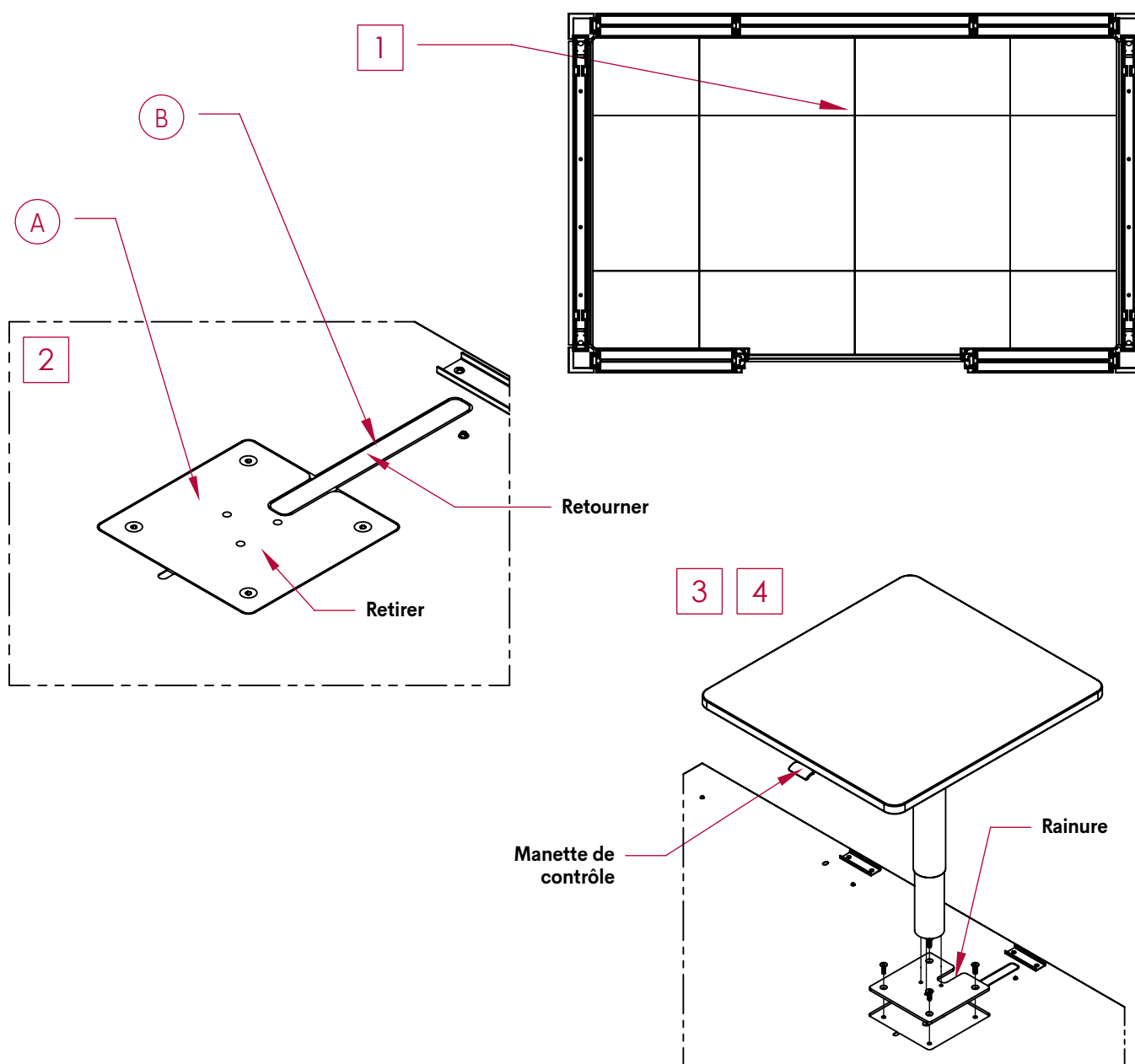
Assemblage de la table - Assemblage piétement / surface

- 1 Aligner les 4 trous (A) du piétement avec les 4 pré-perçages (B) présents sous la surface.
- 2 Visser le piétement et la manette de contrôle (C) en vous alignant avec les pré-perçages (D) sous la surface.
- 3 Visser les 6 vis (E) dans les pré-perçages décrits aux étapes 1 et 2.



Installation de la table - *Installation au sol*

- 1 Découper le tapis à l'endroit indiqué afin de libérer cet espace pour installer le poteau de la table.
- 2 Dévisser et retirer le couvercle (A). Retourner le caniveau (B).
 - Clé Allen 3/16" (4 vis de la plaque).
 - Clé Allen 5/32" (3 vis de la table).
- 3 Visser le poteau de la table au couvercle à l'aide des 3 vis fournies. **La rainure du couvercle doit se trouver du côté opposé à la manette de contrôle sous le dessus de table.**
- 4 Réinstaller et visser l'assemblage table/couvercle dans le plancher. Replacer le tapis.



Câblage - Perçages des trous pour les passe-fils



ATTENTION :

Réaliser ces étapes en fonction des requis (tous les trous de passe-fils ne sont pas nécessairement percés).

1

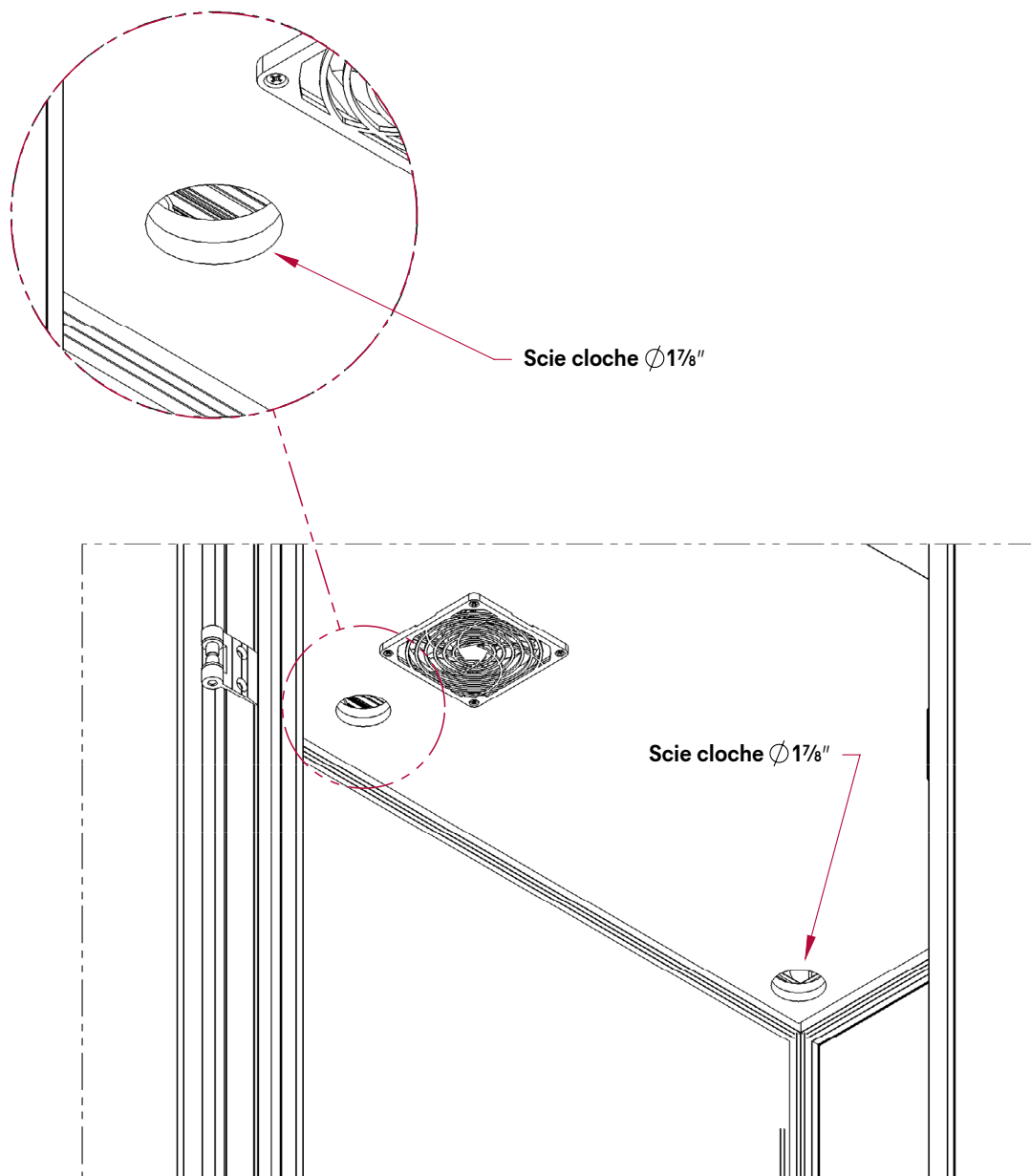
Percer le trou de centrage par le dessus du toit (extérieur de la cabine) en utilisant le trou dans la mélamine comme élément de centrage.

2

À l'intérieur de la cabine, percer le trou de 1 7/8" à l'aide du pré-perçage effectué à l'étape 1.


3

Installer le(s) passe-fils.

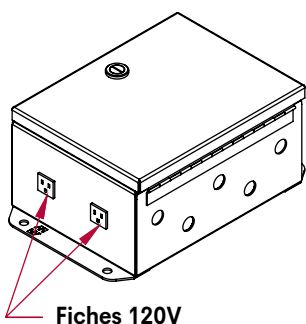


Câblage - Câblage de la cabine

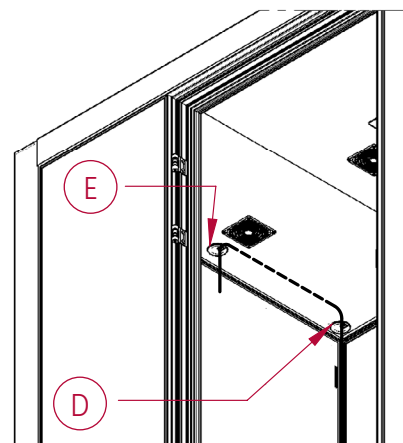
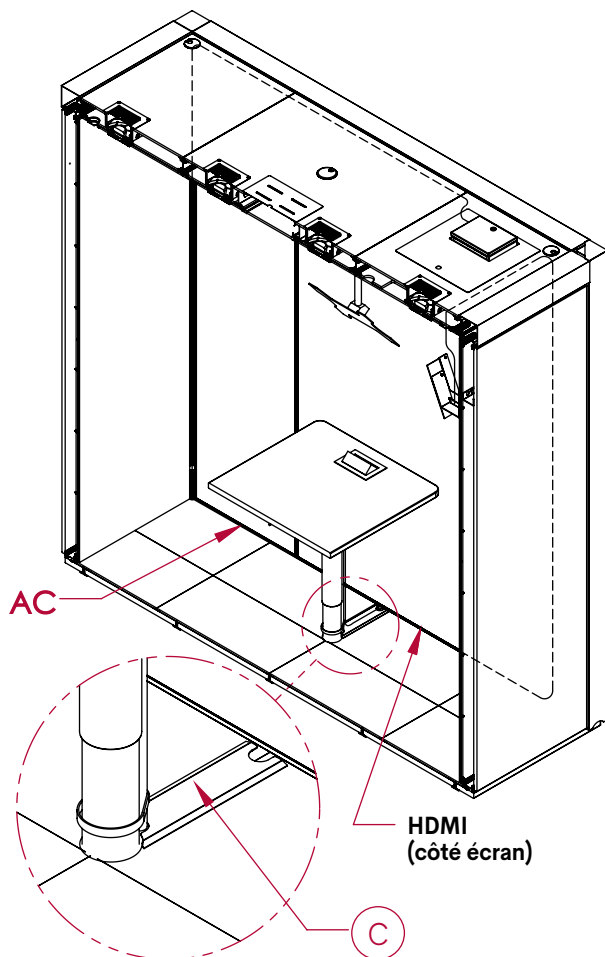
- 1 **Courant** : Passer le câble entre le tapis et le mur arrière, dans l'embrasure entre le mur du côté **n'accueillant pas l'écran** et le mur du fond, dans le cache-fil du coin (A), puis dans le passe-fil du plafond (D). Le connecter à une des fiches 120V du bloc d'alimentation.
- 2 **HDMI** : Passer le câble entre le tapis et le mur arrière, dans l'embrasure entre le mur du côté **accueillant l'écran** et le mur du fond, dans le cache-fil du coin (A), puis le passe-fil du plafond (D), pour redescendre dans le cache-fil du centre (E).



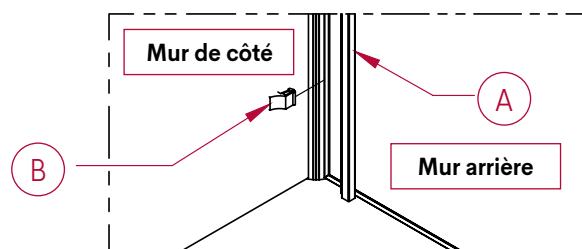
IMPORTANT :
Si 2 écrans : HDMI du côté du boîtier d'alimentation et AC de l'autre côté.



- 3 **Pour écrans** : Installer la gaine Ø 3/4" autour des câbles d'alimentation électrique et HDMI sortant du plafond une fois l'écran installé.
- 4 Installer le cache-fil (A) et les clips de rétention (B) (x2 par côté).
- 5 Installer le cache-fil (C) sur le tapis à l'aide de Velcro®.



Passer dans le cache-fil du coin, puis le plafond, puis dans le cache-fil du centre



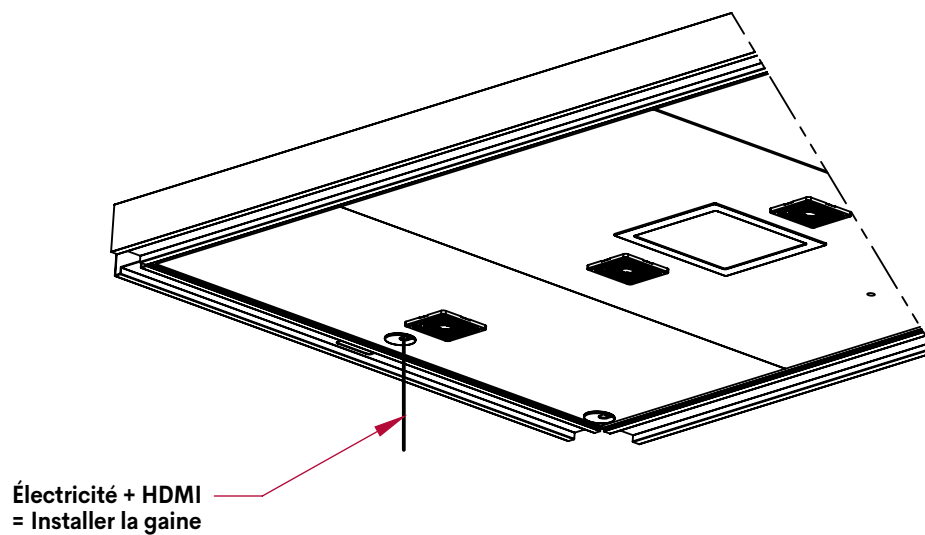
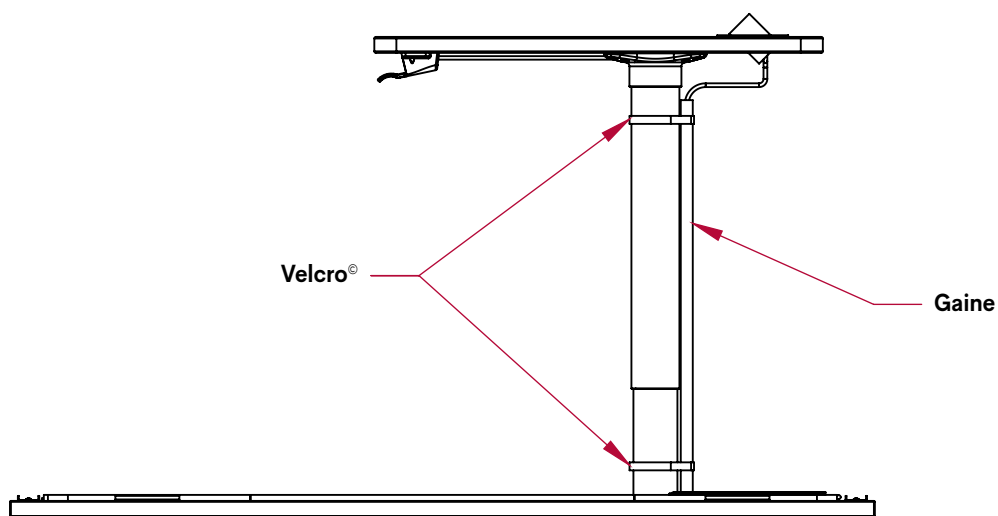


ATTENTION :
Voir boîte de quincaillerie pour les pièces.

Câblage - *Finition du câblage*

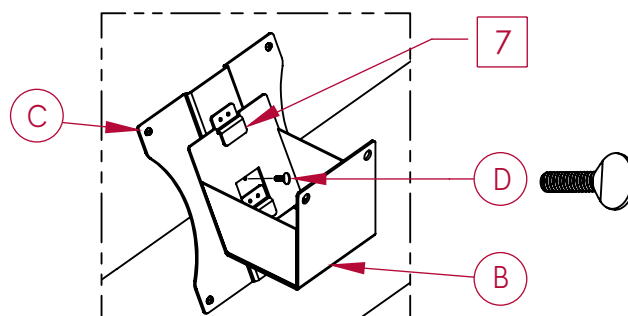
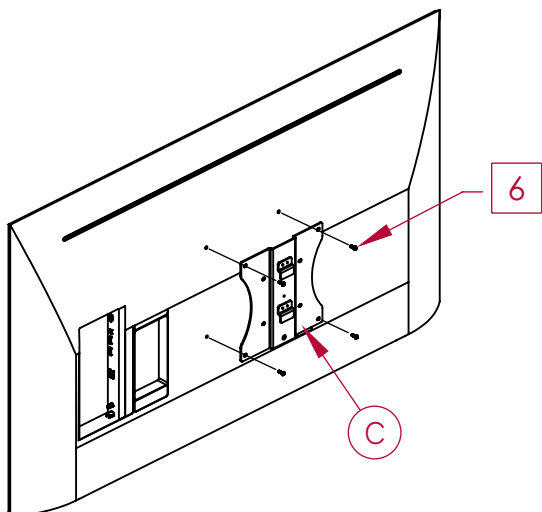
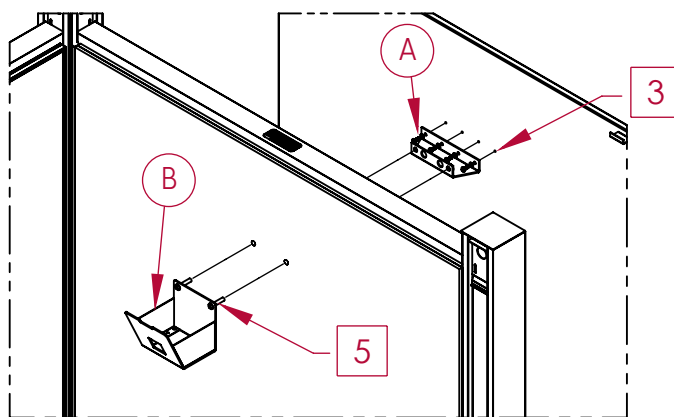
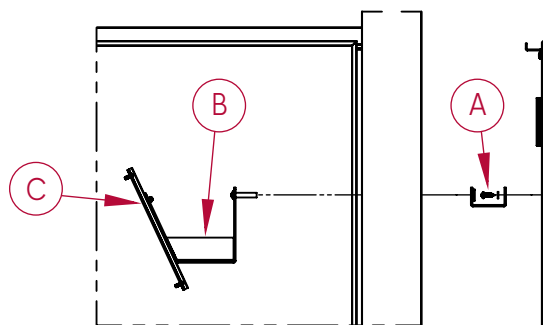
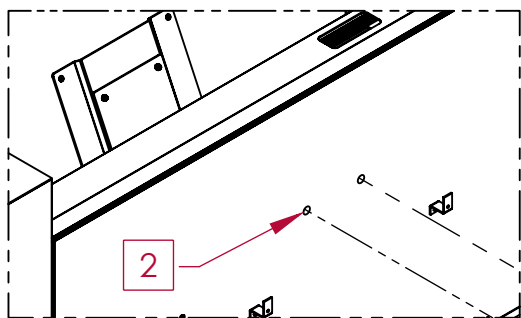
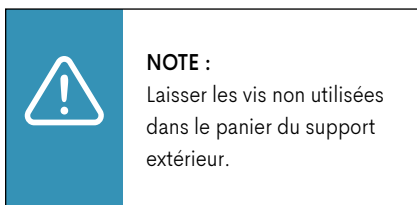
1

Installer la gaine Ø 3/4" autour des deux câbles de la multiprise longeant le piétement de la table. Attacher les câbles gainés au piétement à l'aide de bandes de Velcro®. **Prévoir suffisamment de jeu sur la longueur du câblage afin de permettre l'ajustement de la table à la position haute.**



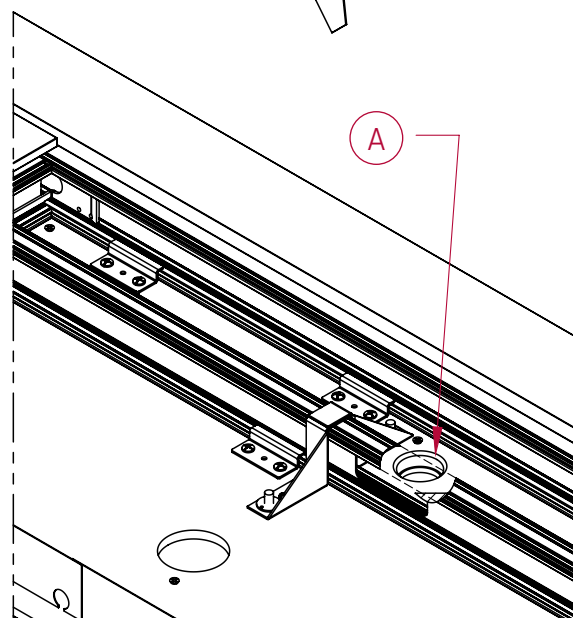
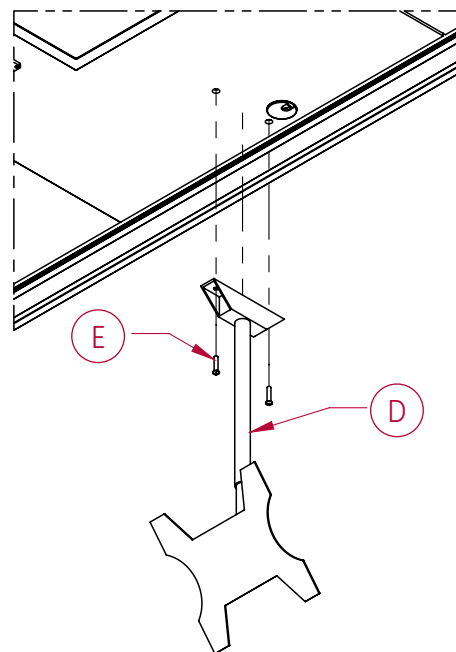
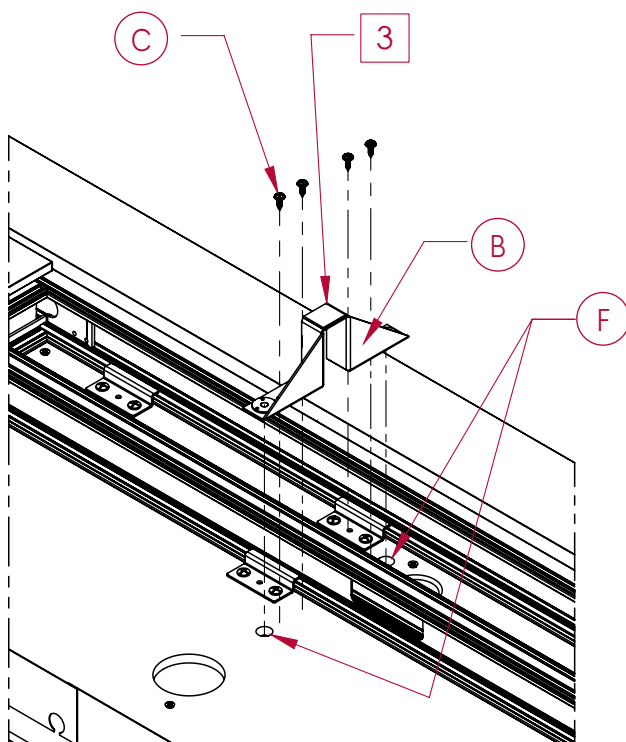
Support d'écran mural - *Installation par l'extérieur / l'intérieur*

- 1 Retirer le mur extérieur ou le mur intérieur.
- 2 Percer les deux trous de passage (Ø 1/2") dans le feutre à l'aide des trous déjà percés dans la mélamine intérieure.
- 3 Visser le support d'écran intérieur (A) à l'aide des 4 vis #12 fournies et de rondelles dans le sac de quincaillerie.
- 4 Réinstaller le mur extérieur/intérieur.
- 5 Visser le support extérieur (B) dans le support d'écran intérieur (A) en l'alignant avec les trous du feutre.
- 6 Visser l'adaptateur VESA (C) à l'arrière de l'écran avec les 4 vis fournies.
- 7 Accrocher l'écran avec le support VESA (C) au support extérieur (B) et barrer en place avec la vis de blocage (D).



Support d'écran télescopique au plafond - *Pour écran suspendu*

- 1 Préassembler les 2 pièces du support (D) en insérant la partie ajustable jusqu'au bout. (Voir instructions incluses avec le support)
- 2 Retirer la mélamine du centre du plafond.
- 3 Percer les deux trous de passage (15 mm / 5/16") (F) des vis d'assemblage en plus du trou de passe-fils (A) à l'aide de la scie emporte-pièce 1 7/8".
- 4 Installer le support de plafond (B) et le visser à l'aide des vis (C) incluses dans la boîte de quincaillerie.
- 5 Installer le poteau du support (D) à l'intérieur et le visser au support de plafond (B) à l'aide des vis (E).
- 6 Installer l'écran sur le support (D).
- 7 Le câblage de l'écran traverse le plafond par le passe-fil (A).



*L'art de concevoir, de fabriquer,
de conseiller, d'aménager et de servir
- distingue la manière Artopex.*



ARTOPEX
Siège social
artopex.com

800, rue Vadnais
Granby, QC, Canada J2J 1A7
T 1 800 378 0189